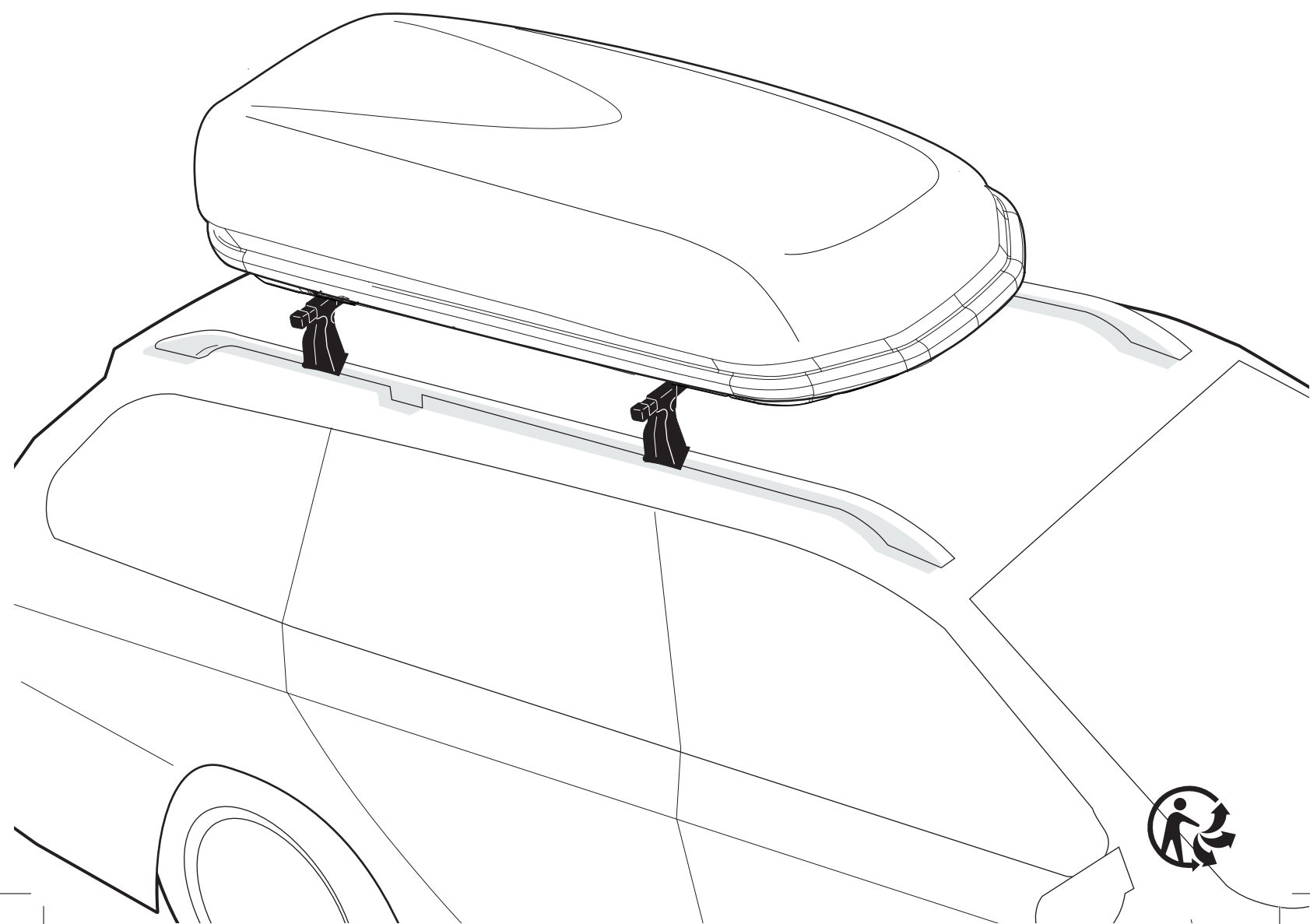










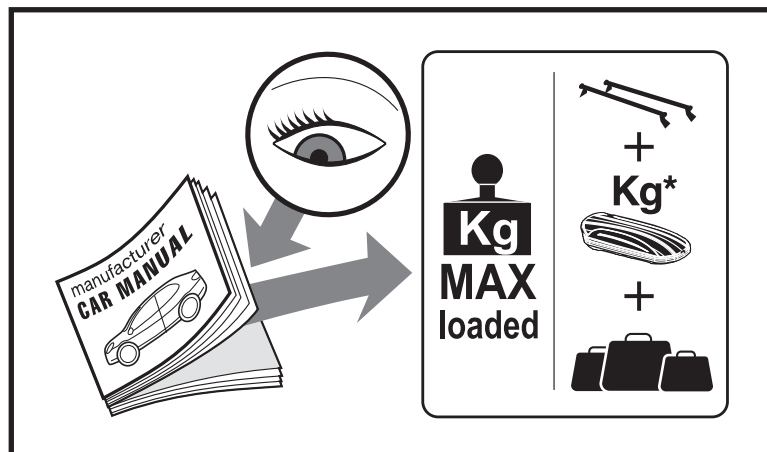
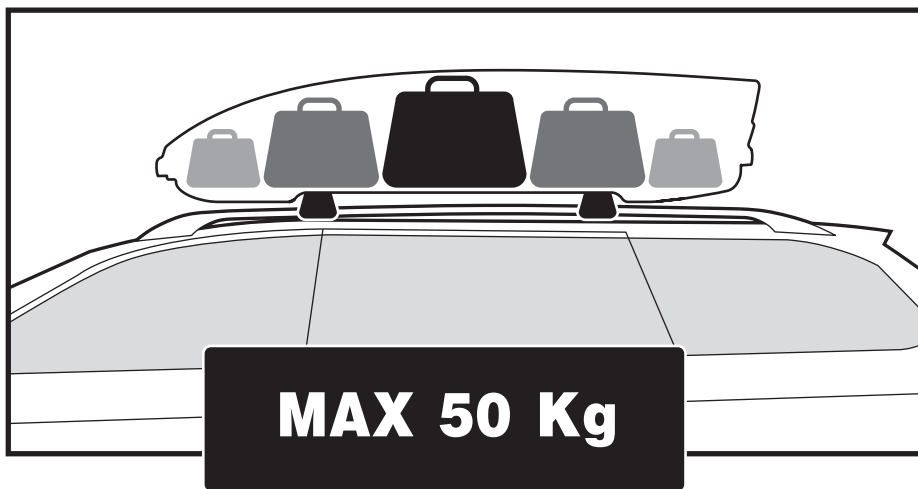
MARATHON

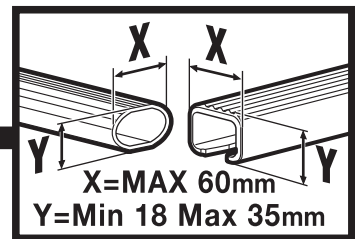
VENOM

I	Istruzioni per il montaggio	RU	Инструкции по установке
GB	Fitting instructions	CZ	Návod na montáž
D	Montageanleitung	SK	Návod na montáž
F	Instructions de montage	SLO	Navodila za pritrjevanje
E	Instrucciones de montaje	HR	Uputa za sastavljanje
NL	Montage-instructies	HU	A felszerelés módja
PT	Instruções de Montagem	GR	Οδηγίες συναρμολόγησης
S	Monteringsanvisning	DK	Monteringsvejledning
FIN	Asennusohje	RO	Instrucțiuni de montare
EST	Paigaldusjuhend	TK	Uydurma talimat
LAT	Stiprināšanas instrukcija	N	Monteringsveiledning
LIT	Pritvirtinimo instrukcijos	中文	裝修指導
PL	Instrukcja montażu	العربية	تعليمات التجميل



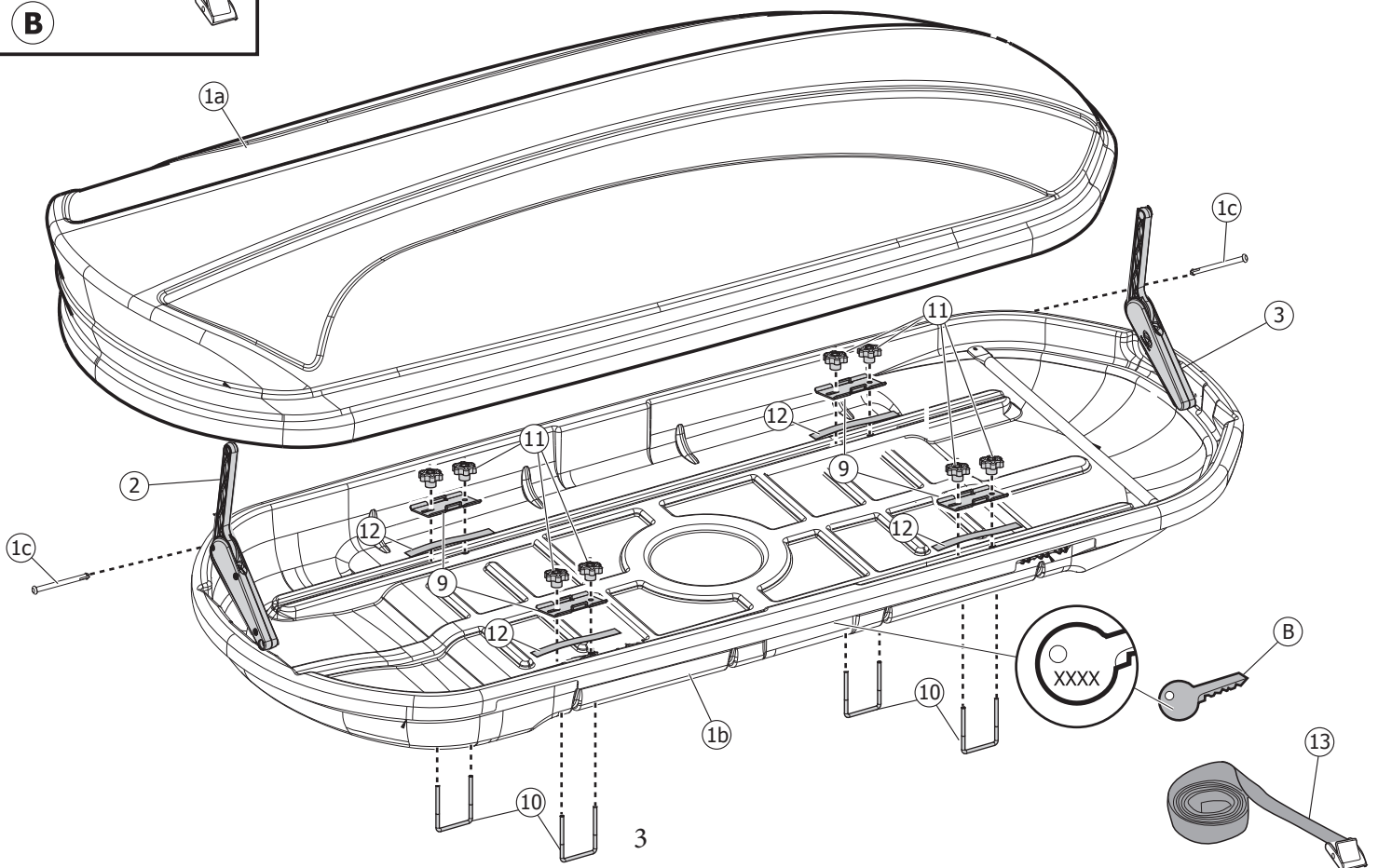
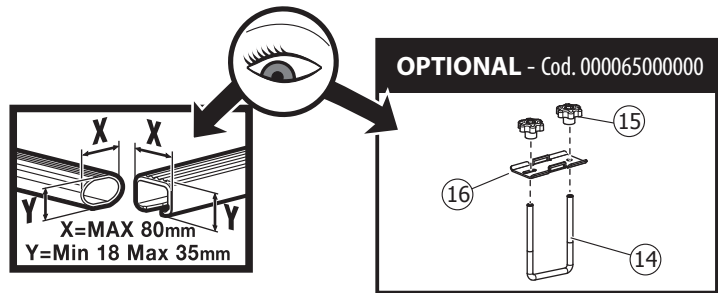
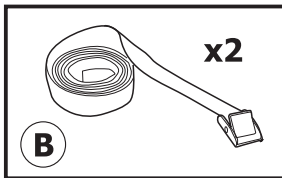
Model	 320	 400	 460
	75	75	75
	12	13	12,2
Fixing			

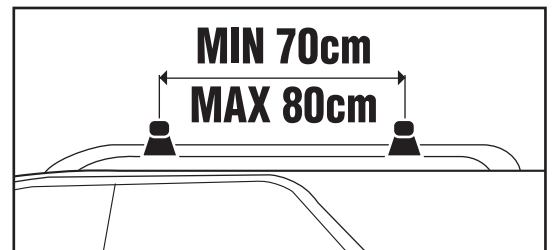
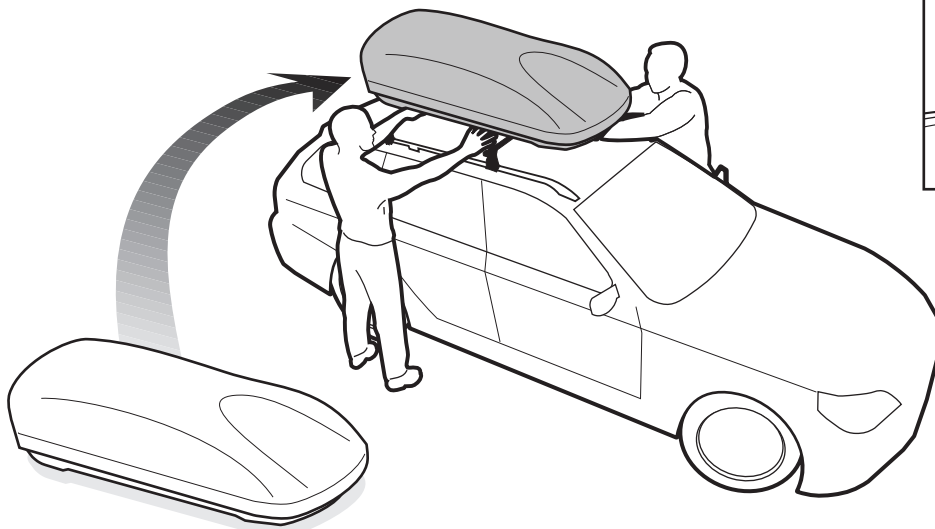
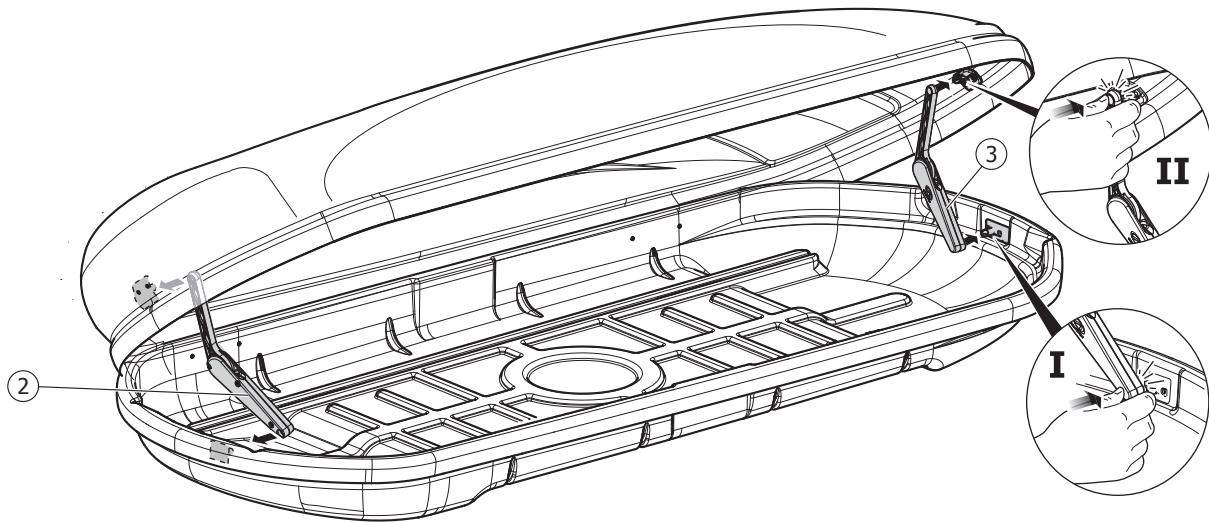
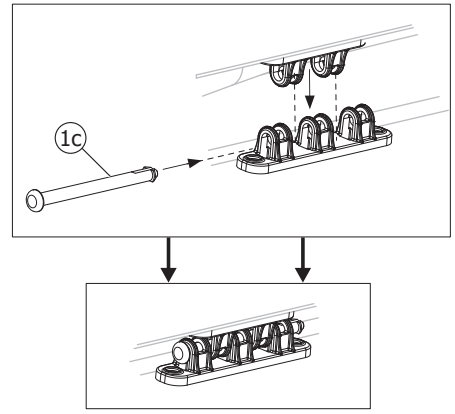
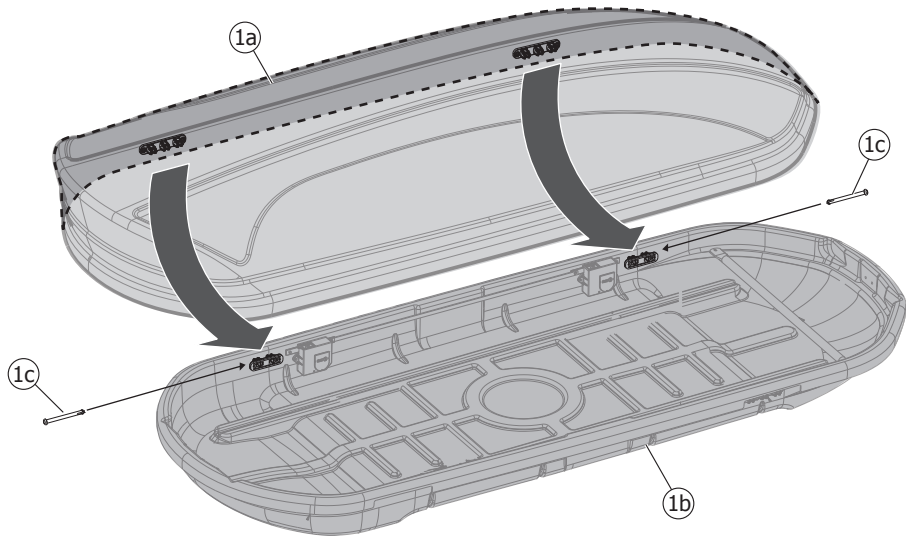


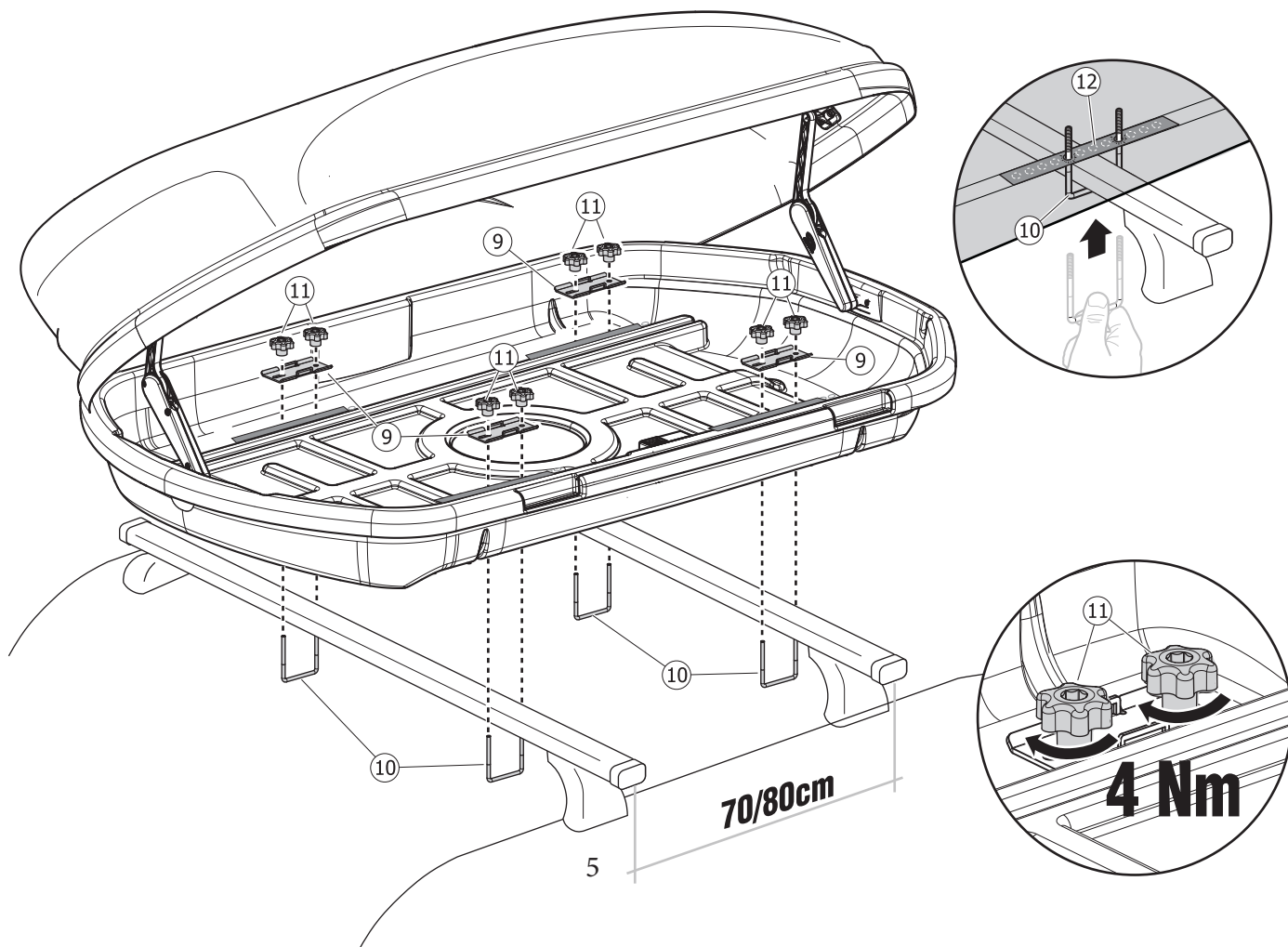
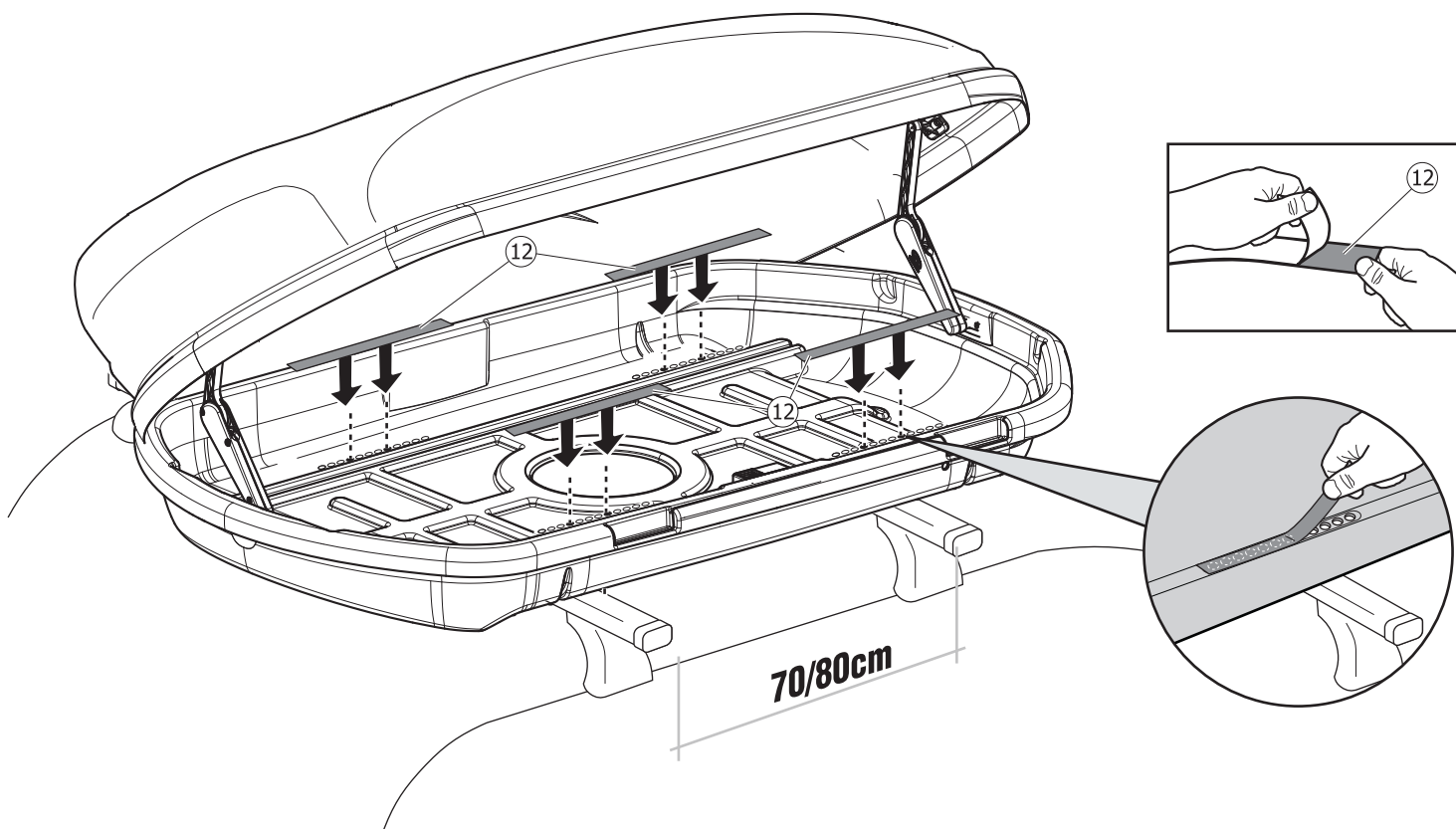


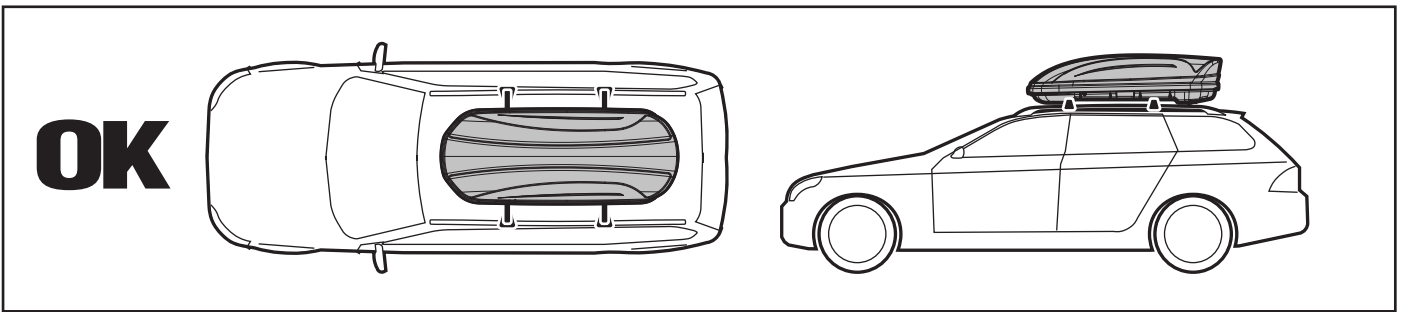
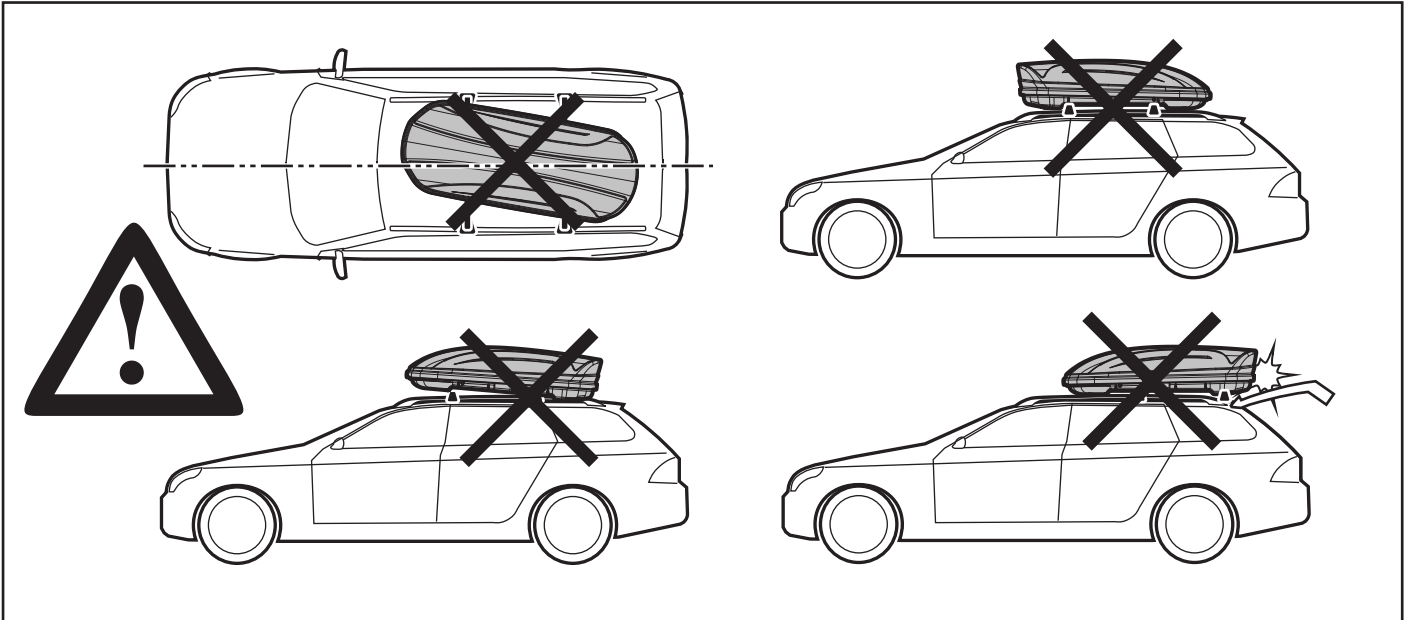
N.	<ul style="list-style-type: none"> I Componenti (Inclusi) GB Components (Included) F Composants (Comprises) DE Die Komponenten (im Lieferumfang enthalten) E Componentes (Incluido) RU Компоненты (в комплекте) 	Q.
1a		1
1b		1
1c		2
2		1
3		1
9		4
10		4
11		8
12		4

N.	<ul style="list-style-type: none"> I Ricambi (A Richiesta) GB Spare Parts (Made to order) F Pièces de rechange (Sur commande) DE Teile (auf Anfrage) E Piezas de recambio (Previa solicitud) RU Запасные части (по запросу) 	Q.	Codice Code Code Code Código код
2	SX	1	700000100000
3	DX	1	700000200000
9		1	700001400000
10		1	700001500000
11		1	700001300000
13	XXXX	1	700001200000
B		1	700001100000

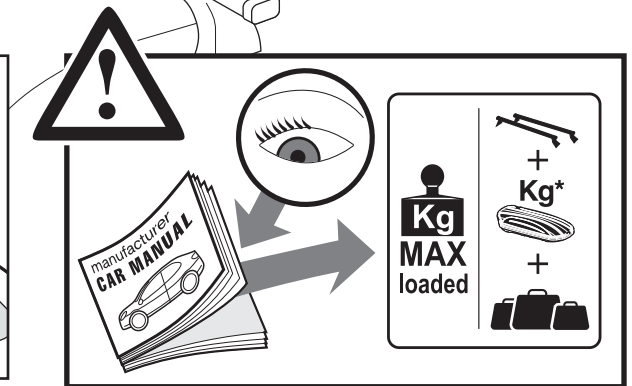
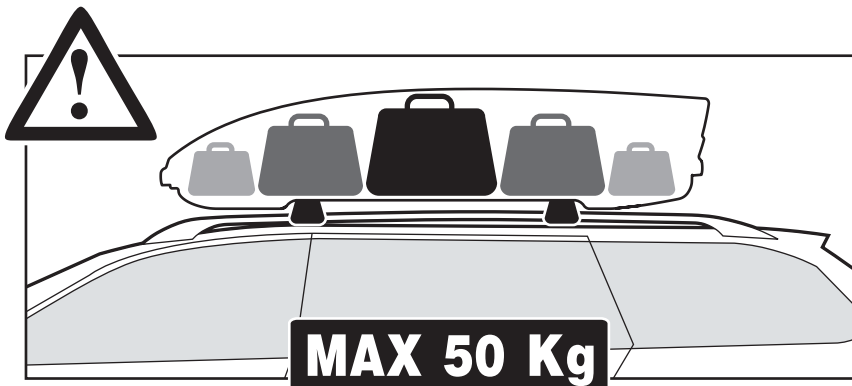
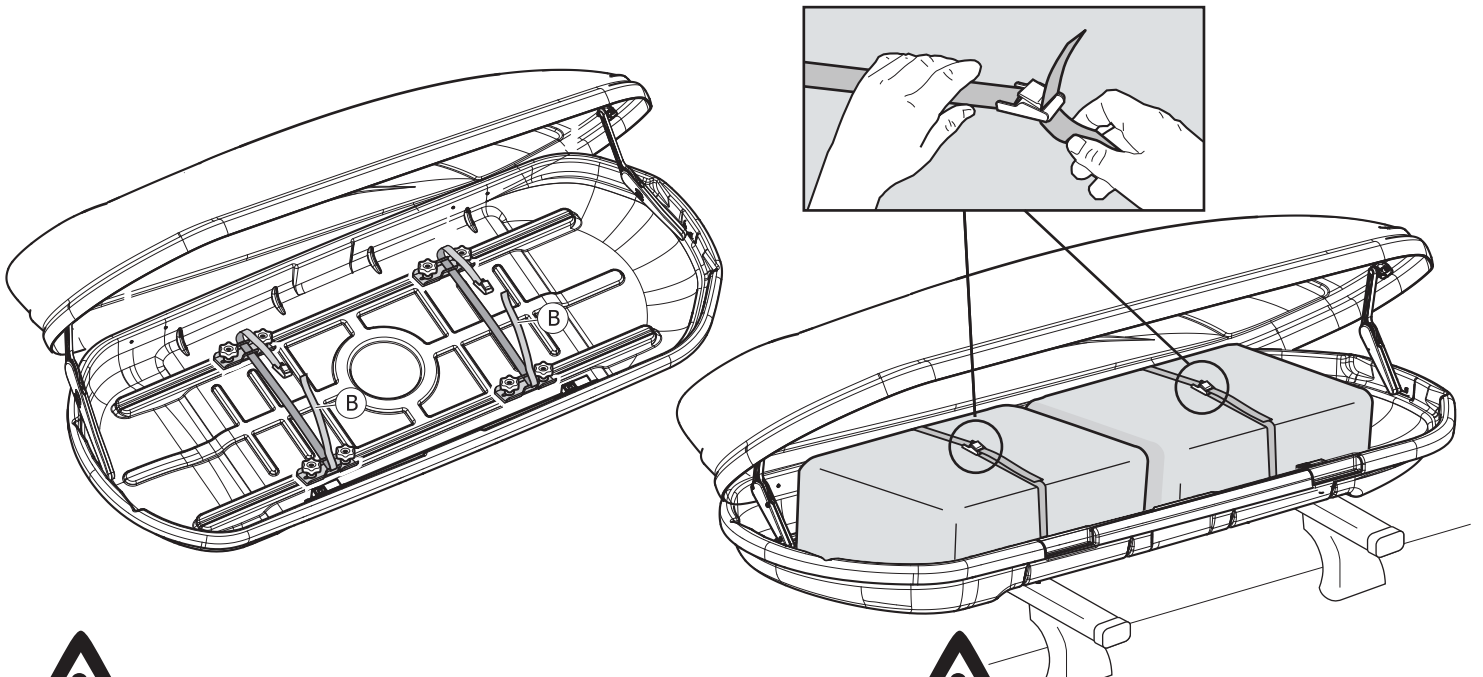


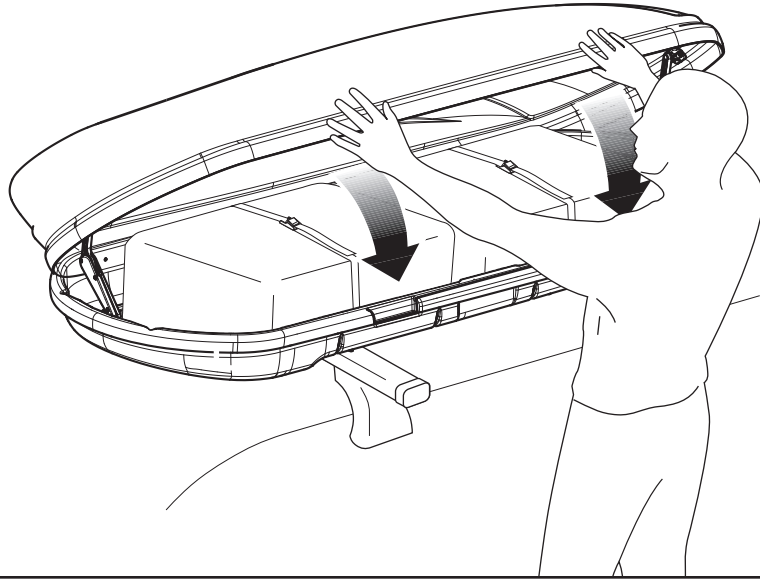




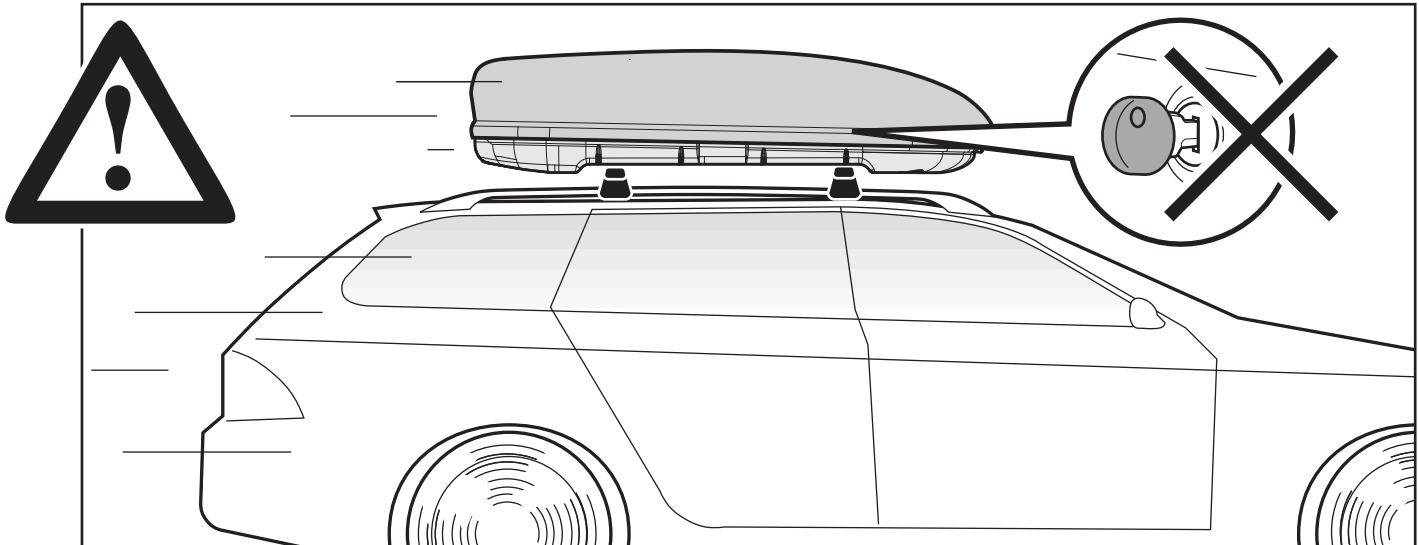
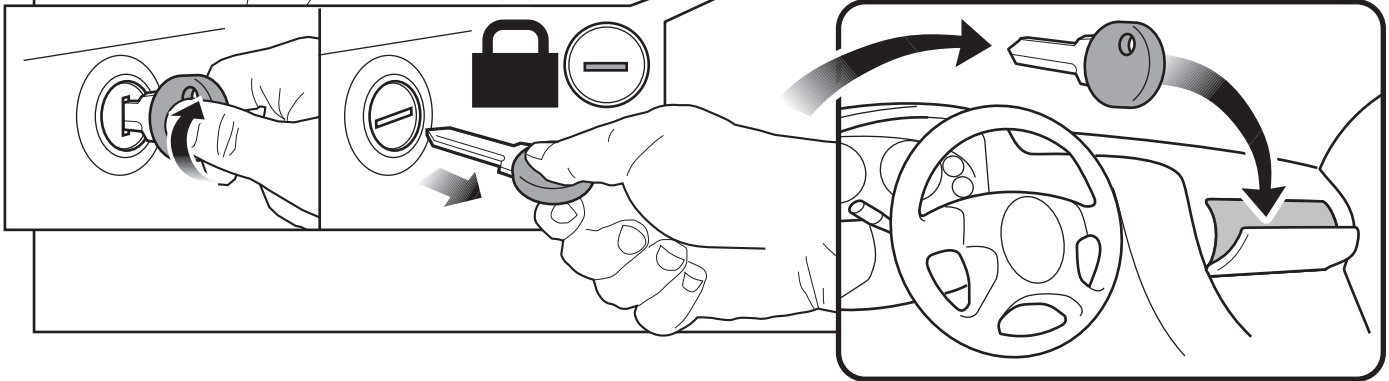
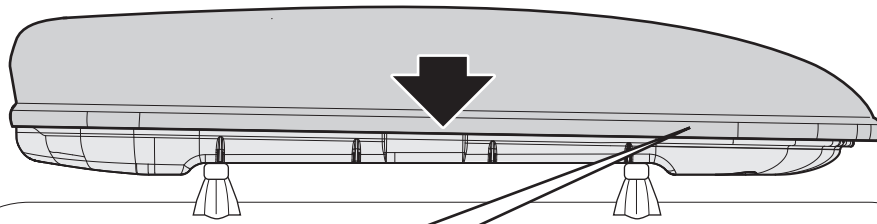


IV

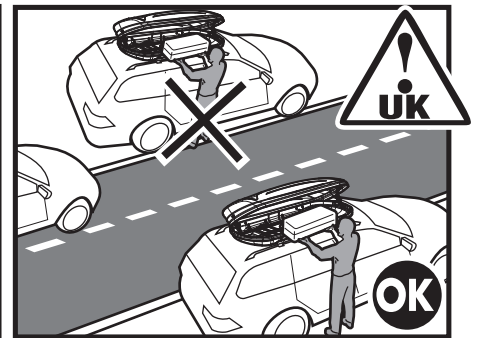
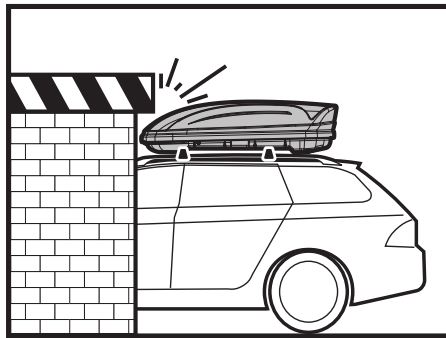
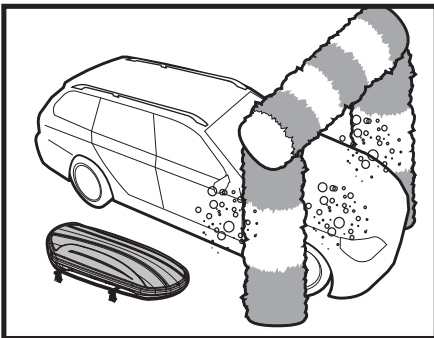
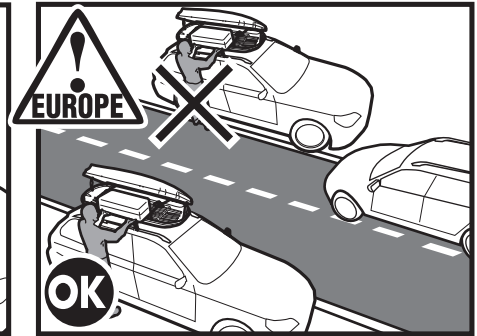
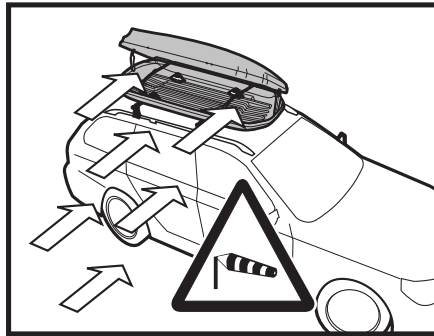
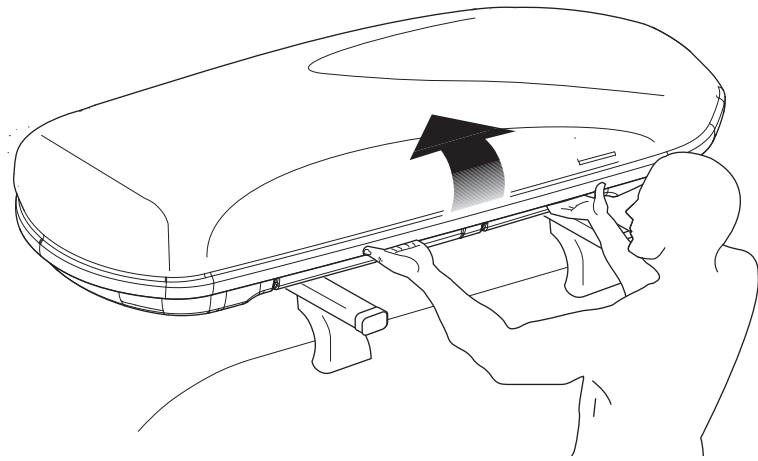
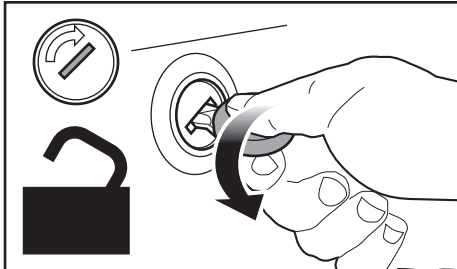
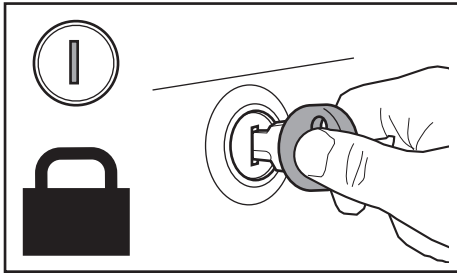




OK



VI



Cod.Istr.	Data	Creato da	Approvato da
500001550000	26/09/2016	NP	EL