



GB Fitting instructions
D Montageanleitung
F Instructions de montage
NL Montage-instructies
I Istruzioni per il montaggio
E Instrucciones de montaje
PT Instruções de Montagem
S Monteringsanvisning
FIN Asennusohje
EST Paigaldusjuhend
LAT Stiprināšanas instrukcija
LIT Pritvirtinimo instrukcijos
PL Instrukcja montażu
RU Инструкции по установке
CZ Návod na montáž

SK Návod na montáž
SLO Navodila za pritrjevanje
HR Uputa za sastavljanje
HU A felszerelés módja
GR Οδηγίες συναρμολόγησης
TR Montaj talimatları
中文 安装说明
日本語 取扱(取付)説明書
한국어 장착 지침
ไทย คำแนะนำการติดตั้ง

3 x  = **MAX 45 kg**

 = **8 kg**




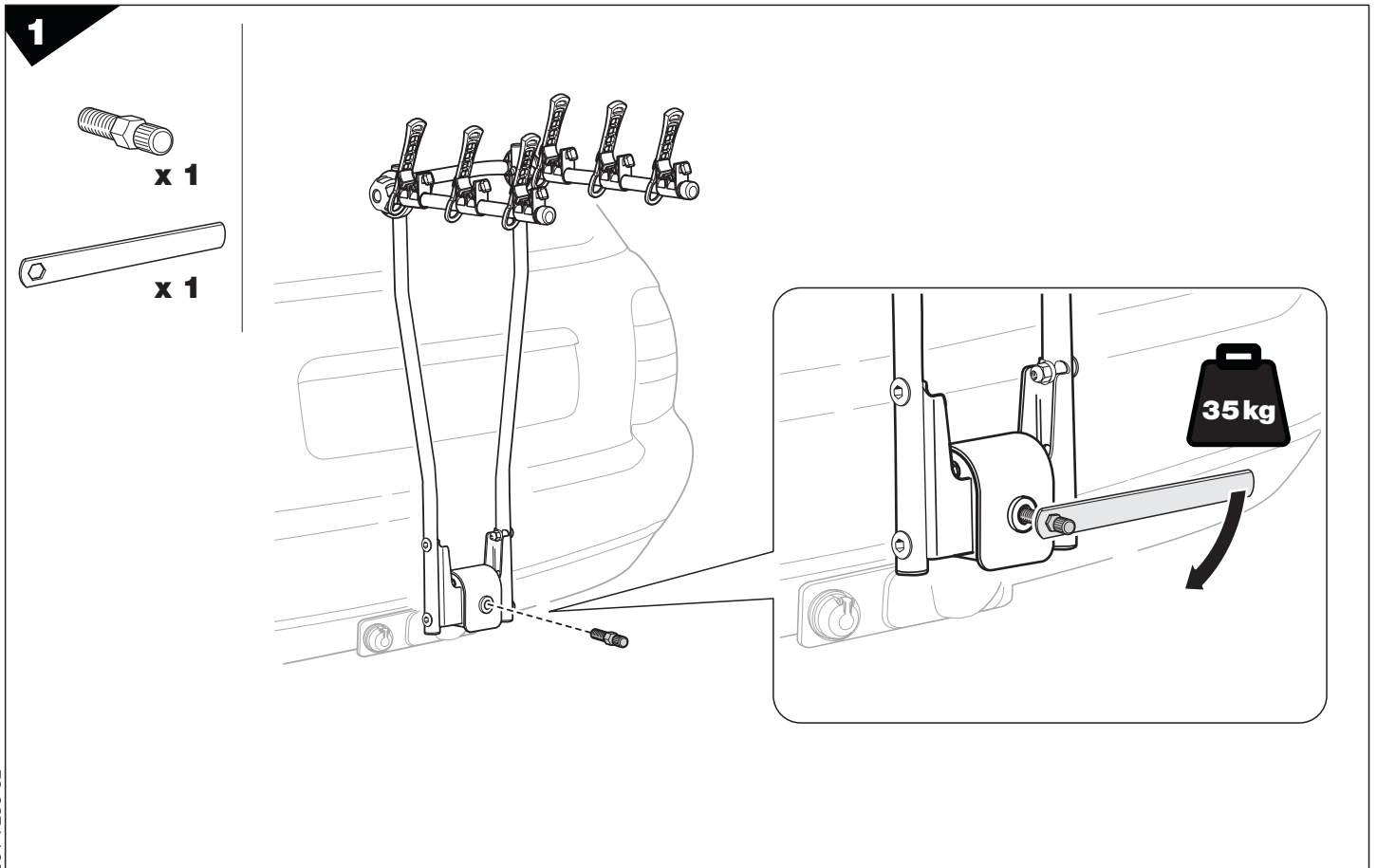
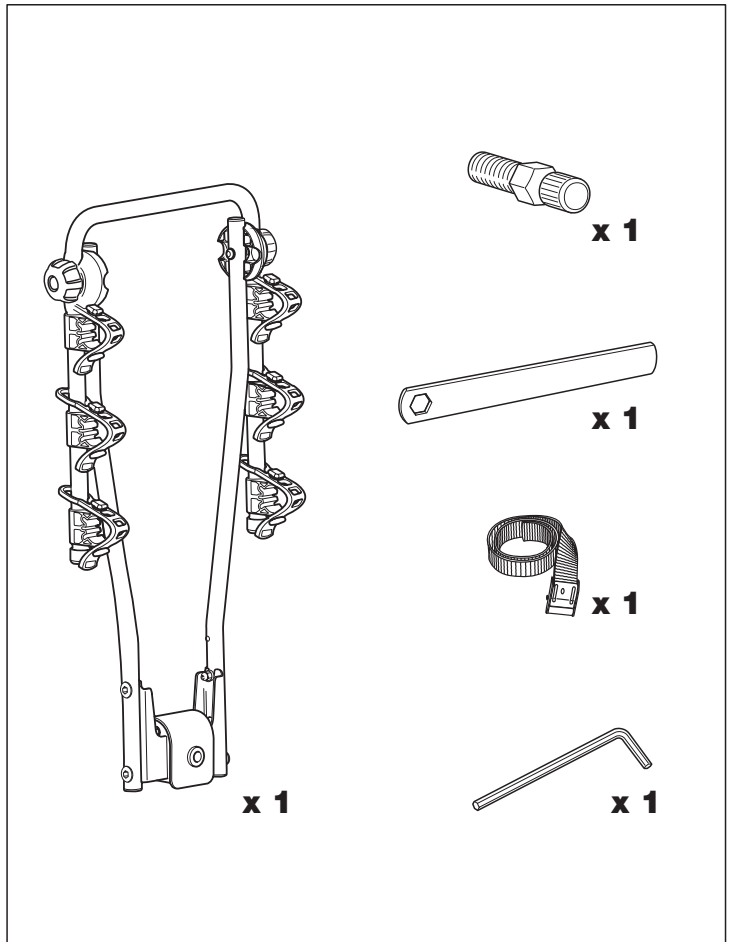
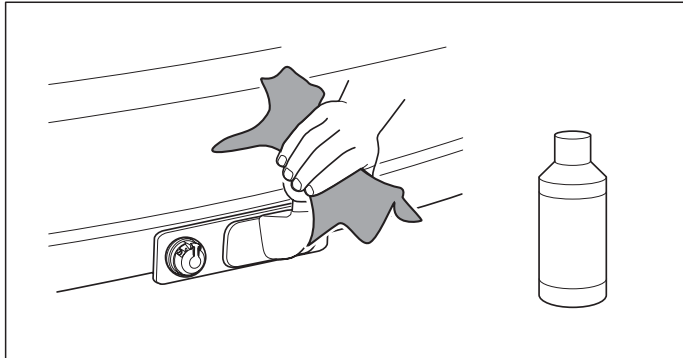
974

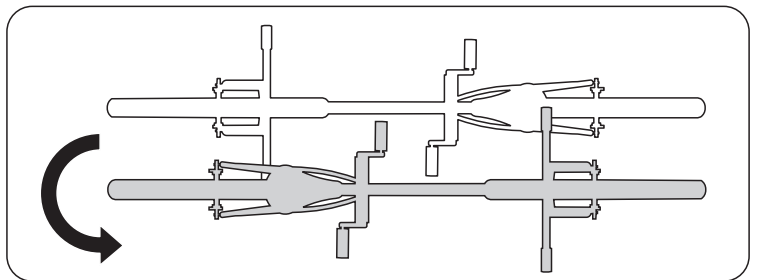
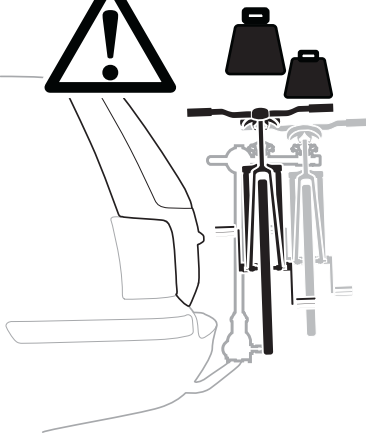
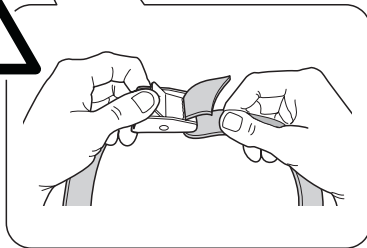
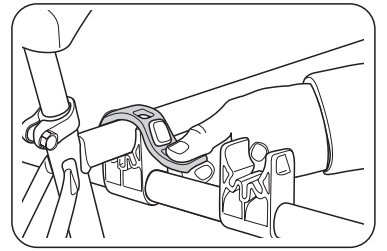
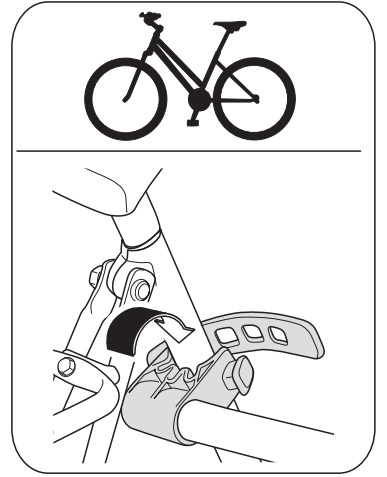
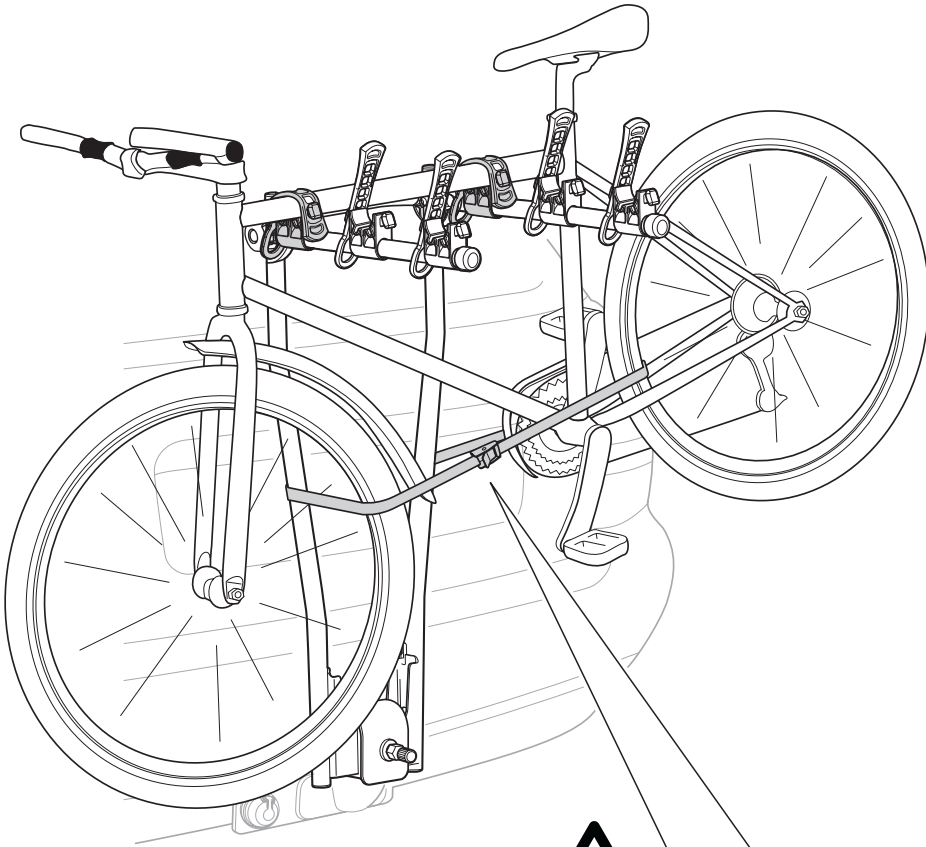
974000

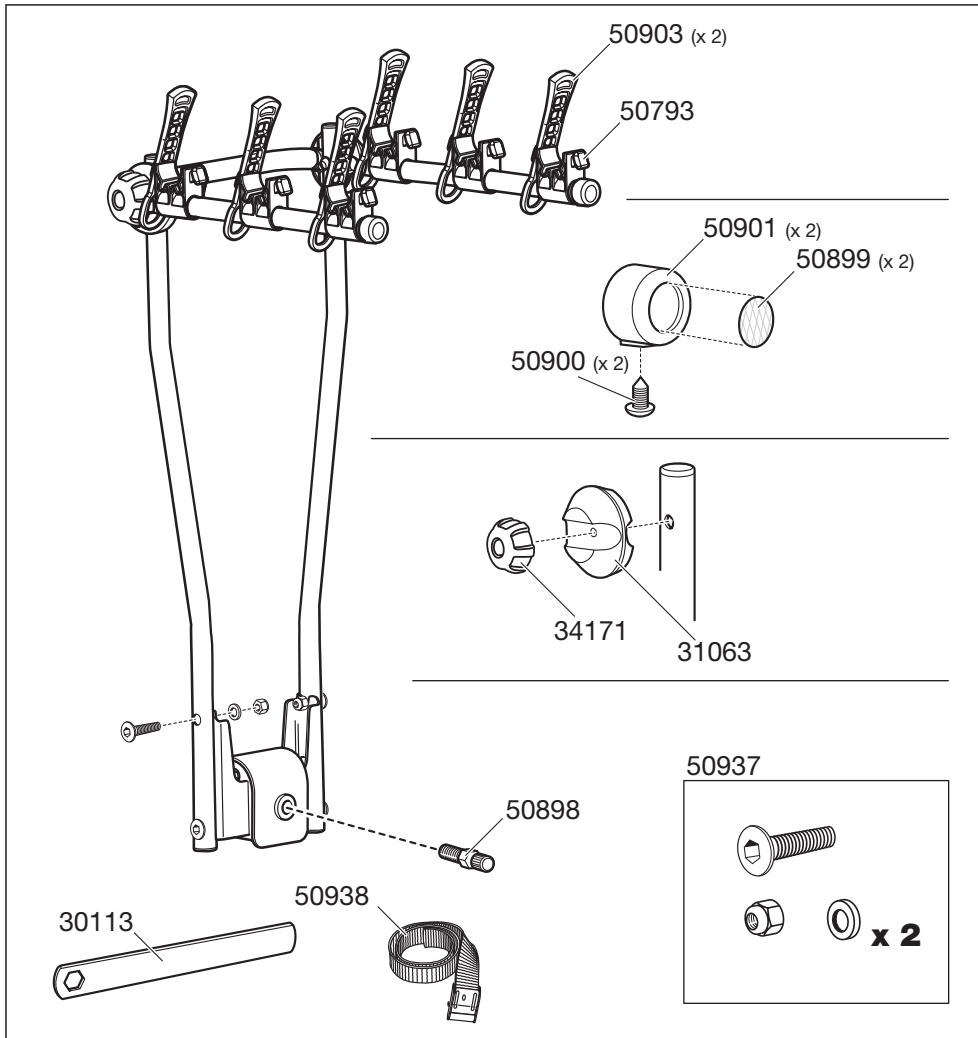
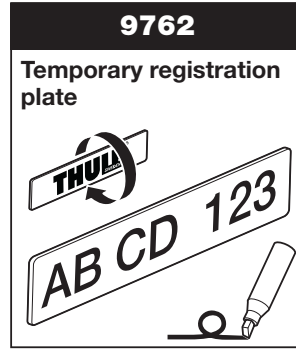
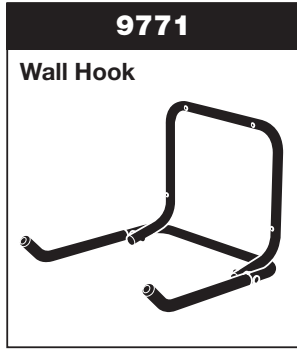
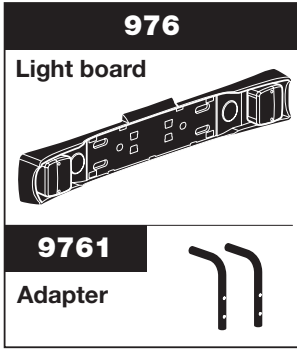
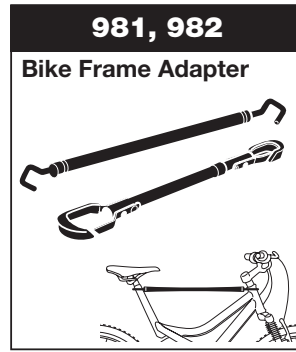
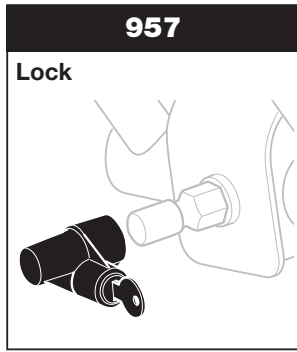
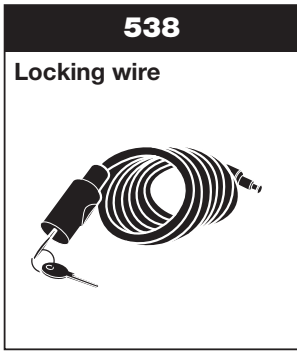
Follow me...

THULE

GB Security regulator
 D Sicherheitsverriegelung
 F instructions verrouillage
 NL veiligheidsverluchter
 I Norme di sicurezza
 E Reglas de seguridad
 PT Normas de segurança
 S Sakerhetsföreskrifter
 FIN Turvallisuusohjeet
 RST Чугунак за безбедност
 LAT Drošības nodrošinātājs
 LIT Saugumo reguliatorius
 PL Bezpiecības regulators
 RU Безопасность замка
 CZ Návod na montáž
 SK Bezpečnostná predpisy
 SLO Varnostni predpisi
 HR Tvrda sigurnost
 HU Biztonsági előírások
 CR Krovovani sigurnosni
 TR Güvenlik kuralları
 RZ 2012
 RZ 2012
 RZ 2012





THULE
SWEDEN

Box 69, 330 33 Hillerstorp, SWEDEN
www.thule.com