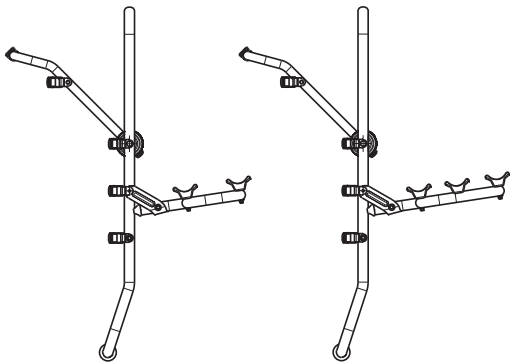


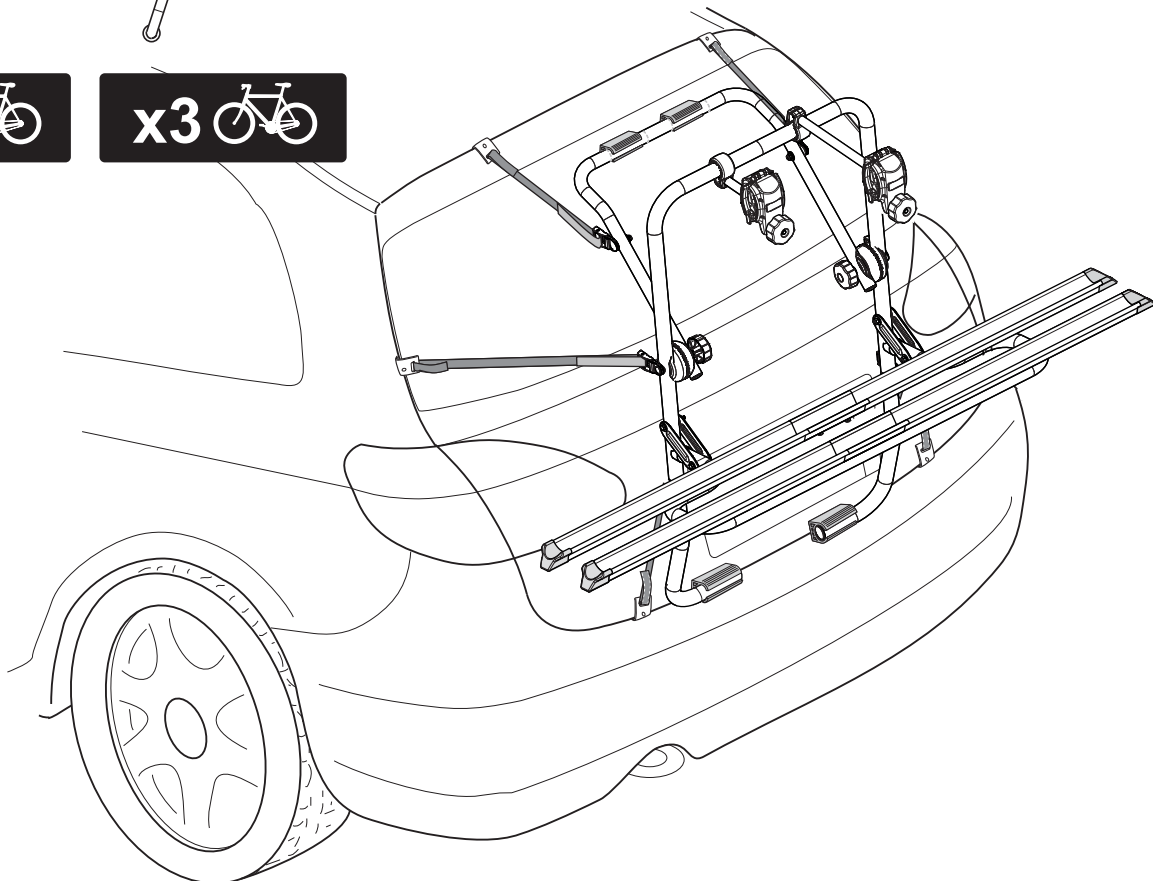


STEEL BIKE



x2 

x3 





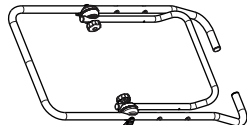
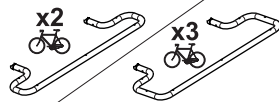








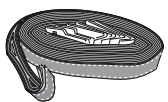




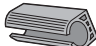






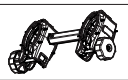

- I** Istruzioni di montaggio e utilizzo del portabici.
- GB** Instructions for Mounting and Using the bike-racks.
- F** Instructions de montage et d'utilisation du Porte-vélo.
- D** Montage- und Gebrauchsanleitung für den Fahrradträger.
- E** Instrucciones para el montaje y empleo de los porta bicicletas.
- NL** Montage- en gebruiksaanwijzing voor fietsdrager.
- DK** Monterings- og brugsvejledning for cykelholder.
- FIN** Bicycle harjoittaja kiinnitys- ja käyttöohjeet.
- S** Monterings- och bruksanvisningar för Cykelhållare.

I
Dotazione fornita

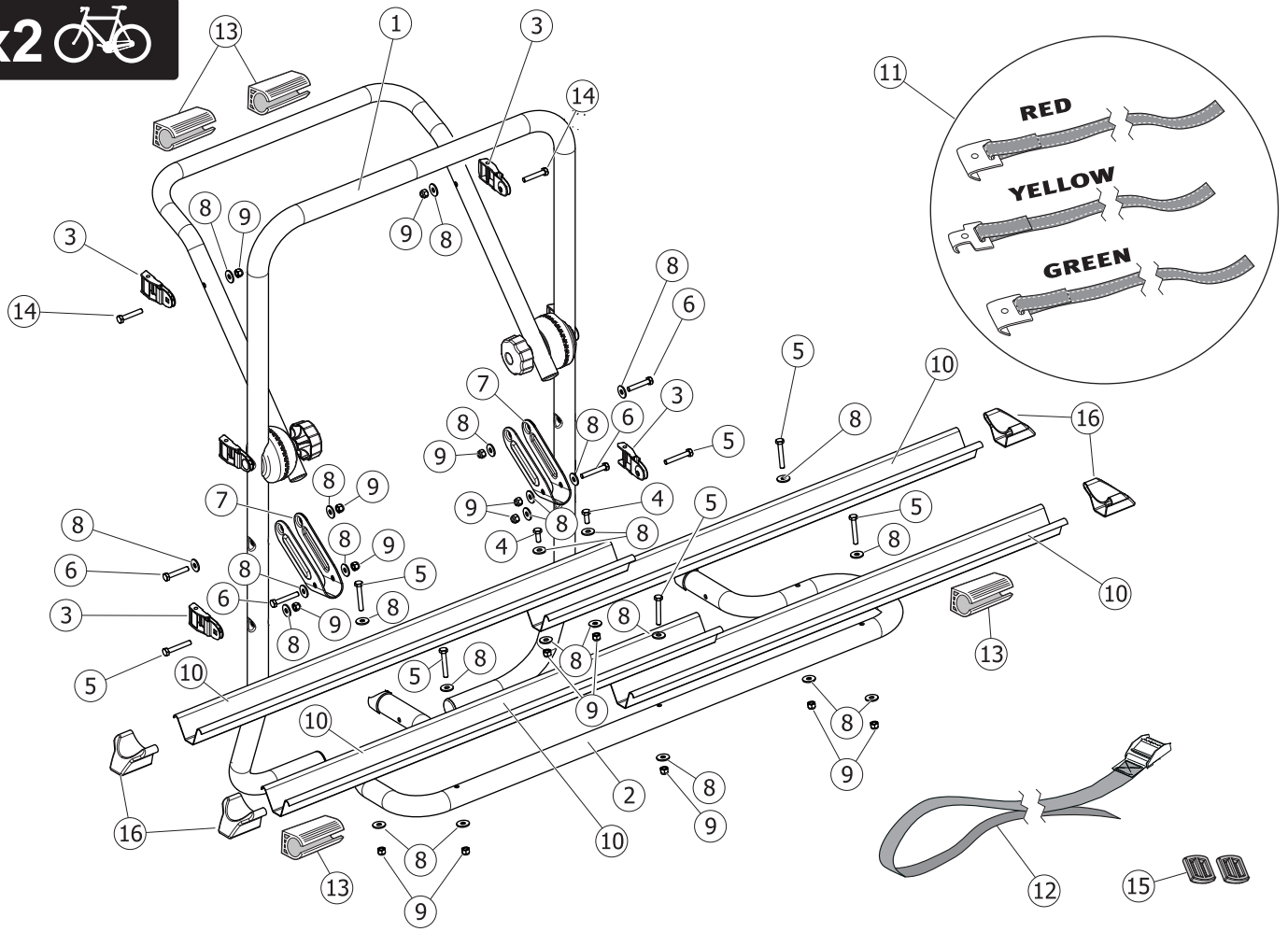
GB
Items supplied

F
Matériel fourni d'origine

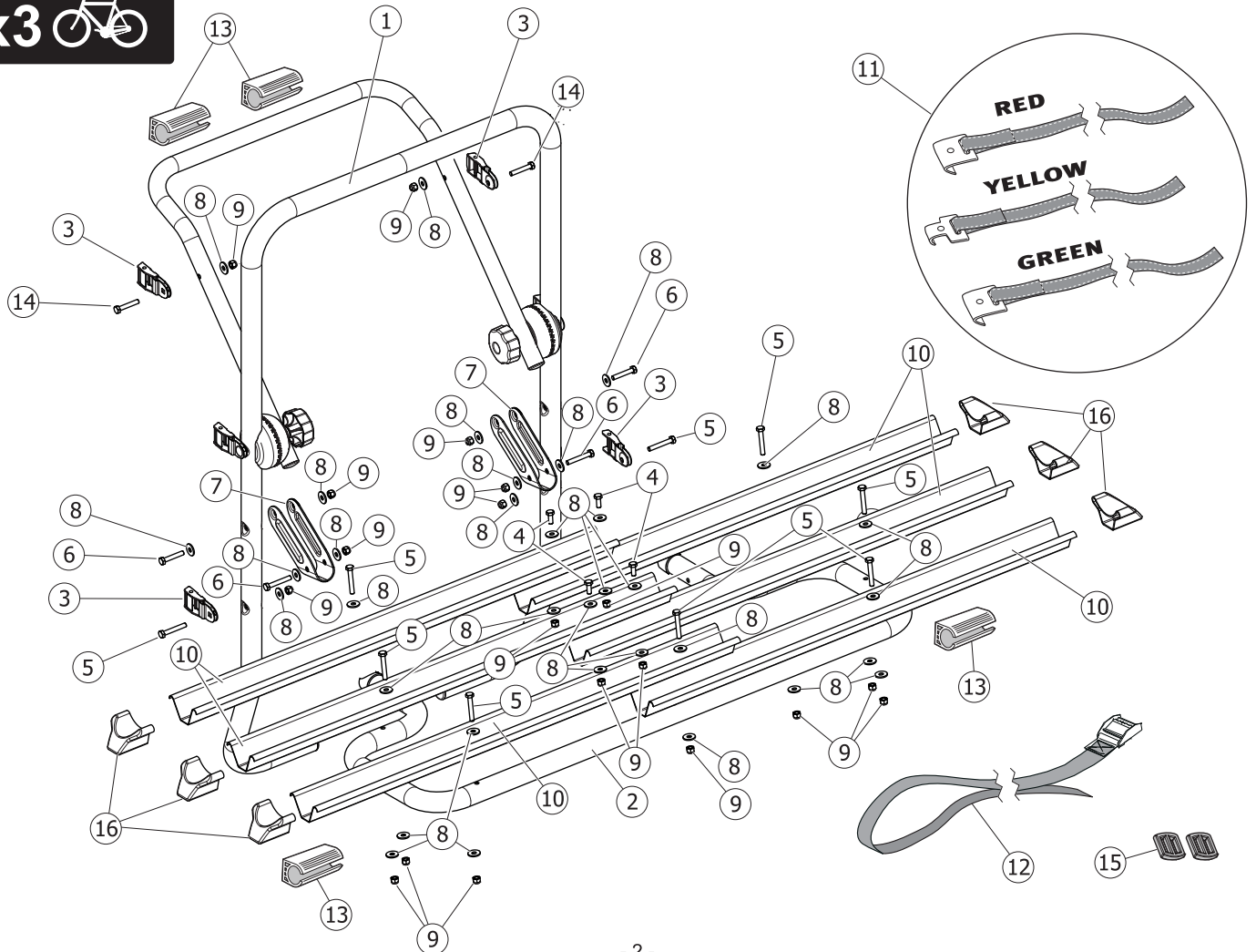
E
Equipamiento suministrado

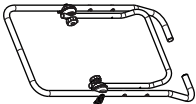
N° Parte Part N° N° pièce N° parte	Figura Figure Figura	Quantità Quantity Quantité Cantidad	Quantità Quantity Quantité Cantidad	Descrizione	Description	Description	Descripción	
		x2 	x3 					
1		1	1	Telaio base	Basic frame	Cadre de base	Chasis base	
2		1	1	Cinturino in gomma	Rubber strap	Ceintures de caoutchouc	Correa de goma	
3		4	4	Fibbia	Boucle	Buckle	Grapa	
4	 6x14	2	4	Vite	Screw	Vis de serrage	Tornillo	
5	 6x40	7	9	Vite	Screw	Vis de serrage	Tornillo	
6	 6x45	4	4	Vite	Screw	Vis de serrage	Tornillo	
7		2	2	Staffa di sostegno	Support bracket	Equerre de support	Estribo de sostén	
8	 6x18	26	34	Rondella	Washer	Rondelle	Arandela	
9	 M6	15	19	Dado autobloccante	Self-locking nut	Ecrou autobloquant	Tuerca autobloqueante	
10		4	6	Profili appoggiaruote	Wheel support profiles	Rails	Perfiles de apoyo de las ruedas	
11		RED 	2	2	ROSSA Cinghia di sicurezza	RED Safety Belt	ROUGE Ceintures de sécurité	ROJO Correa de seguridad
		YELLOW 	2	2	GIALLA Cinghia di sicurezza	YELLOW Safety Belt	JAUNE Ceintures de sécurité	AMARILLO Correa de seguridad
		GREEN 	2	2	VERDE Cinghia di sicurezza	GREEN Safety Belt	VERT Ceintures de sécurité	VERDE Correa de seguridad
12		1	1	Cinghia di sicurezza	Safety Belt	Ceintures de sécurité	Correa de seguridad	
13		4	4	Protezione in gomma	Rubber protection	Protection en caoutchouc	Protección de goma	
14	 6x35	2	2	Vite	Screw	Vis de serrage	Tornillo	
15		2	2	Fibbia	Boucle	Buckle	Grapa	
16		4	6	Tappo	Plug	Protections	Tapón	
17		6	9	Cinturino	Strap	Lanière	Fahrrad-Halteriemen	
18		1	1	Manina	Quick release support	Poignée de fixation	Agarre	
19		1	1	Manina	Quick release support	Poignée de fixation	Agarre	
20		-	1	Manina	Quick release support	Poignée de fixation	Agarre	
21	 *	4	4	Adattatore di sicurezza	Safety adapter	Adaptateur de sécurité	Adaptador de la seguridad	

x2 

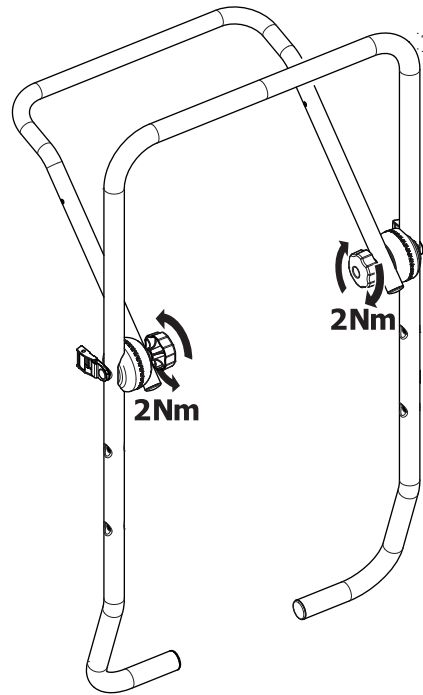
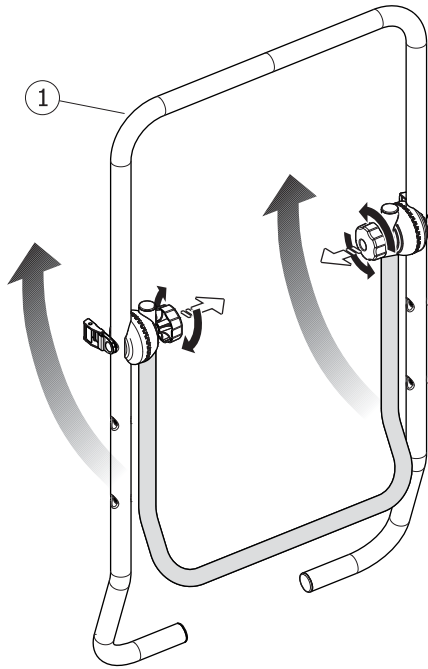


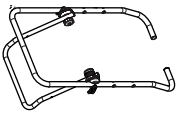





x3 



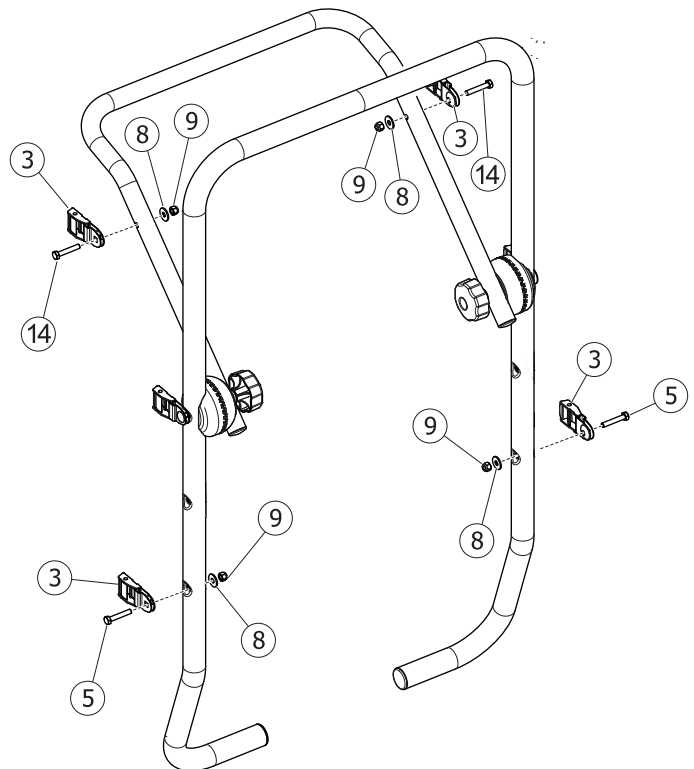
N° Parte Part N°	N° pièce N° parte	Figura Figure	Figure Figura	Quantità Quantity	Quantité Cantidad
1				1	1







x2  | **x3** 



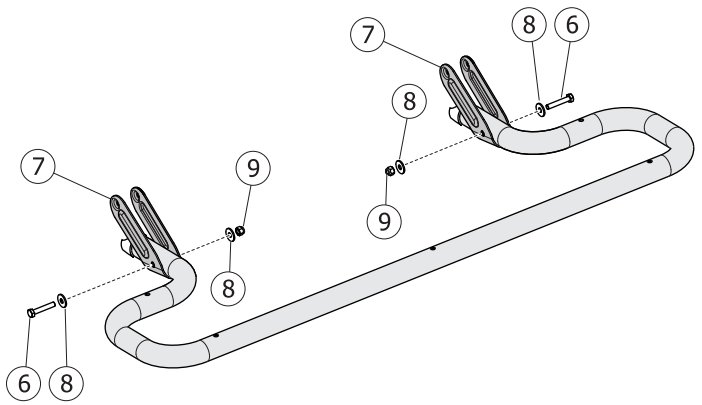
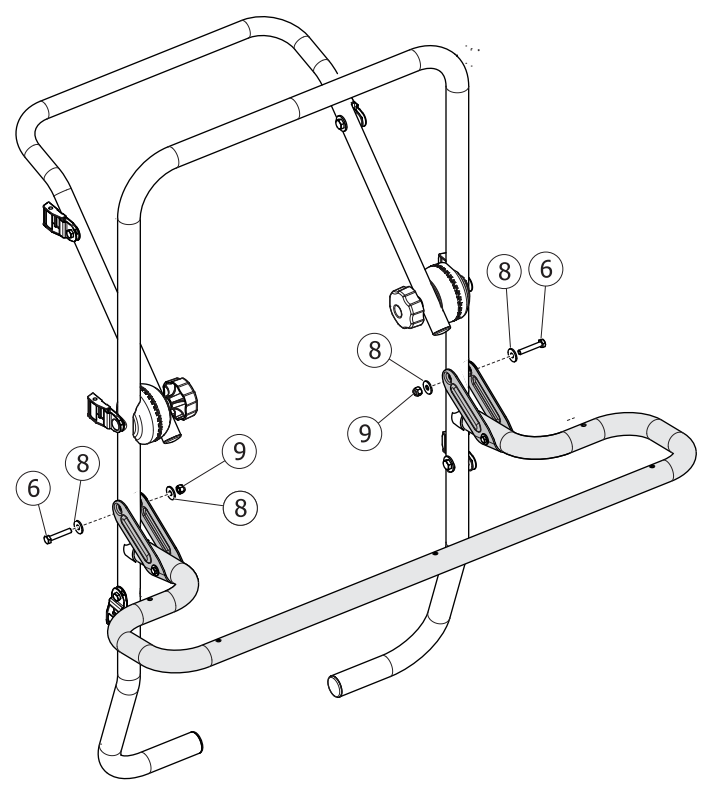
N° Parte Part N°	N° pièce N° parte	Figura Figure	Figure Figura	Quantità Quantity	Quantité Cantidad
1				1	1
5			6x40	2	2
8				4	4
9				4	4
3				4	4
14			6x35	2	2

x2  | **x3** 








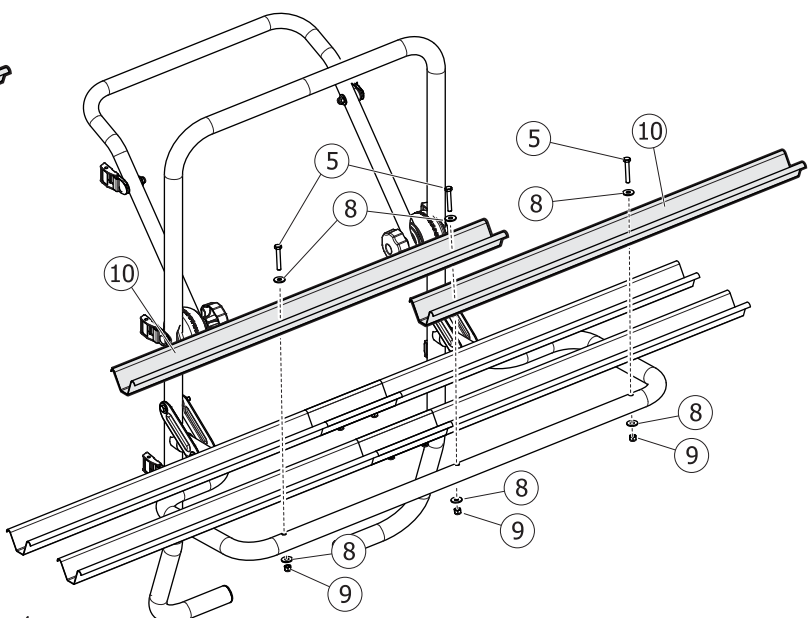
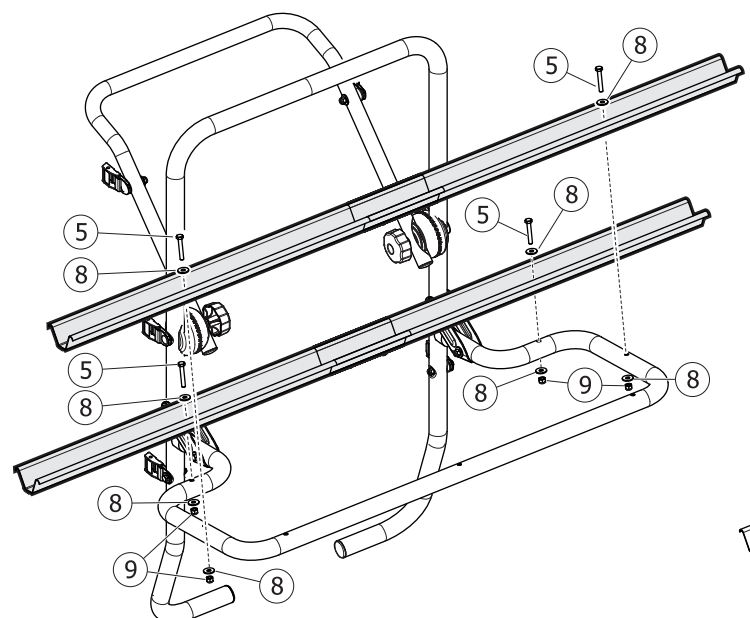
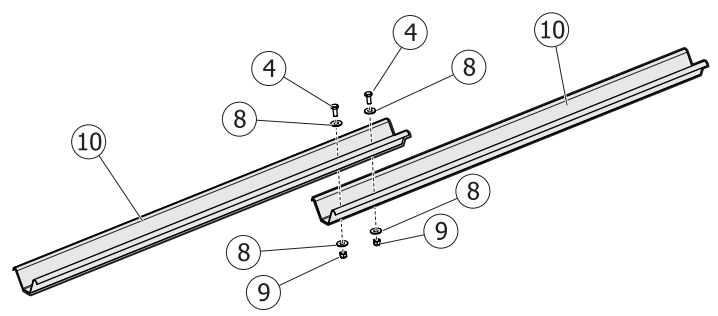
N° Parte Part N°	N° pièce N° parte	Figura Figure	Figure Figura	Quantità Quantity	Quantité Cantidad
2				1	
6			6x45	4	
8				8	
9				4	
7				2	

x2  | **x3** 

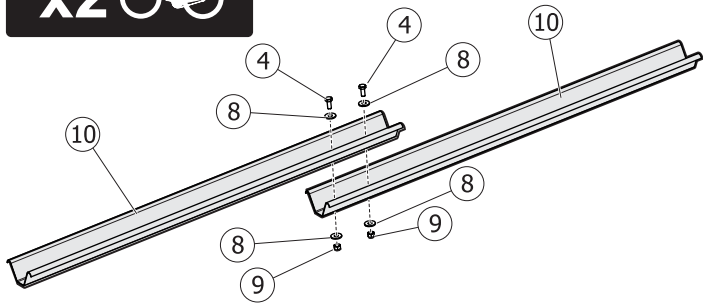







x3 

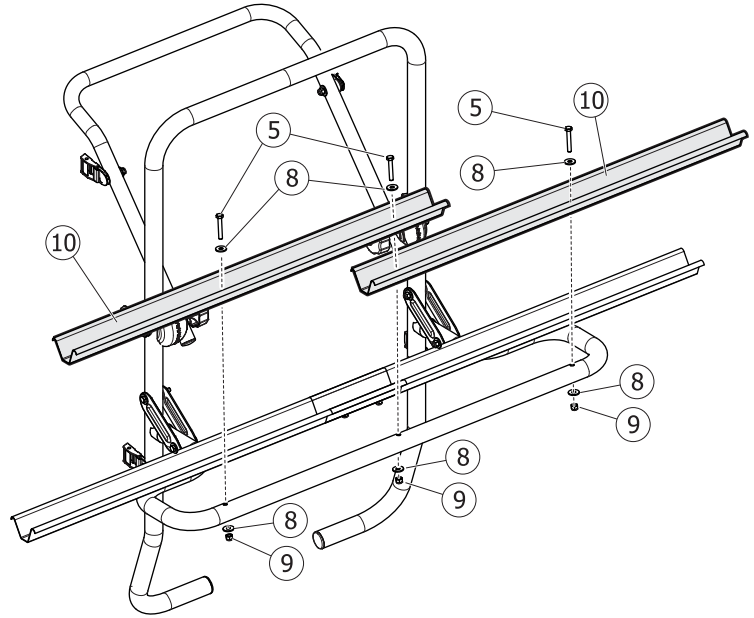
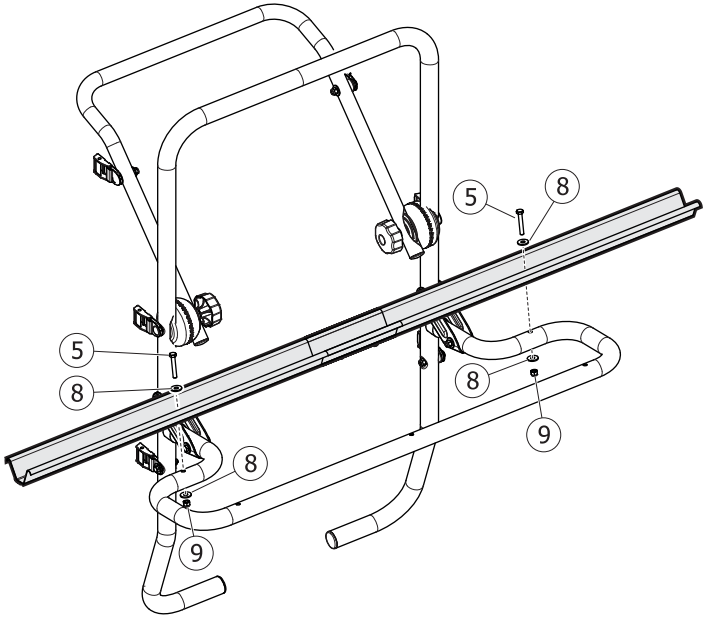
N° Parte Part N°	N° pièce N° parte	Figura Figure	Figure Figura	Quantità Quantity	Quantité Cantidad
4			6x14	4	
5			6x40	7	
8				18	
9				9	
10				6	





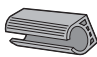



x2 

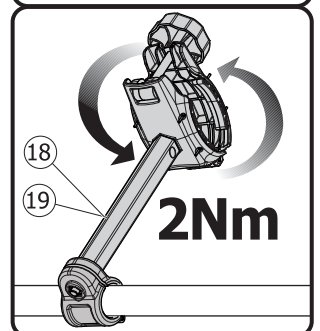
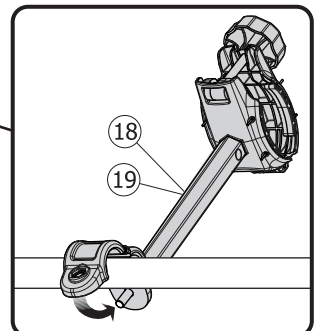
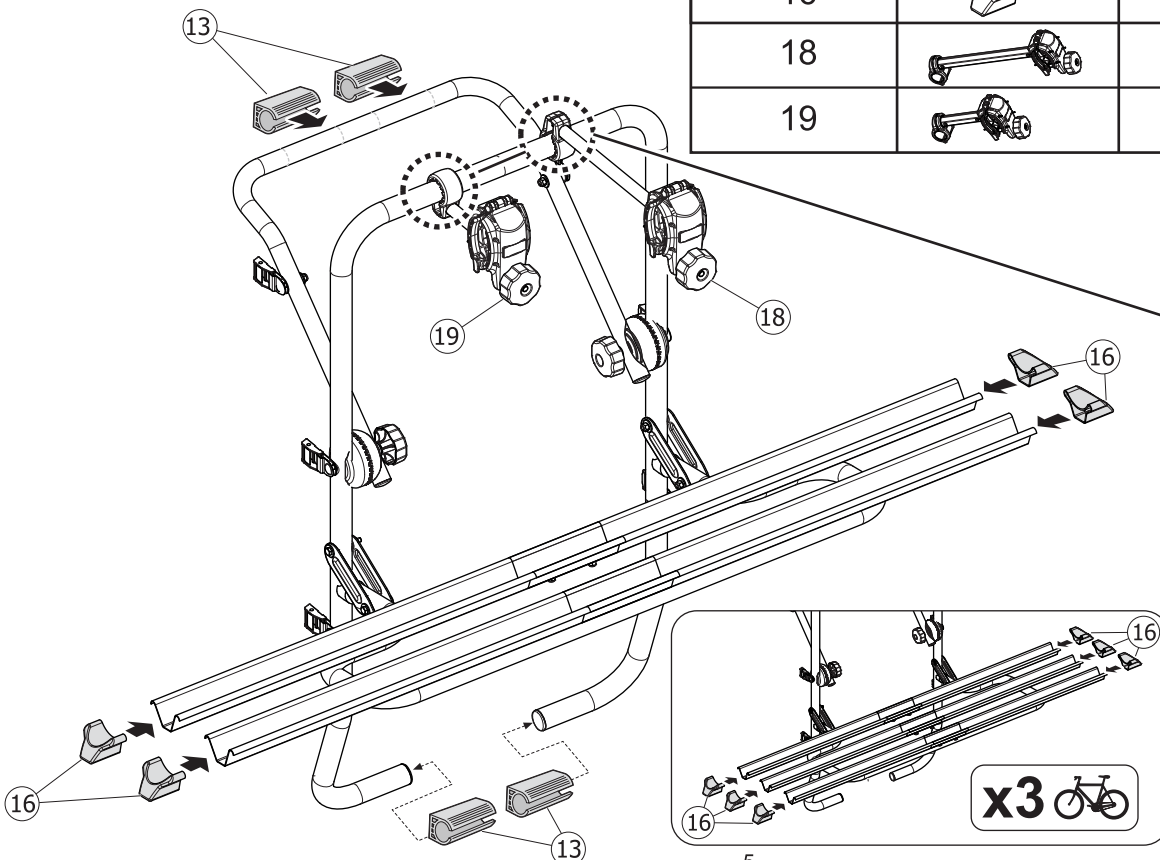


N° Parte Part N°	N° pièce N° parte	Figura Figure	Figure Figura	Quantità Quantity	Quantité Cantidad
4			6x14	2	
5			6x40	5	
8				14	
9				7	
10				4	







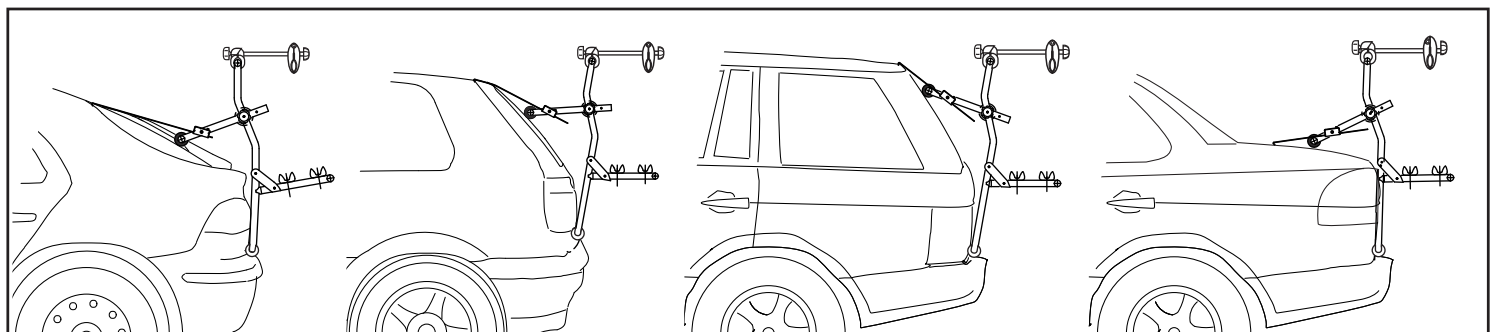
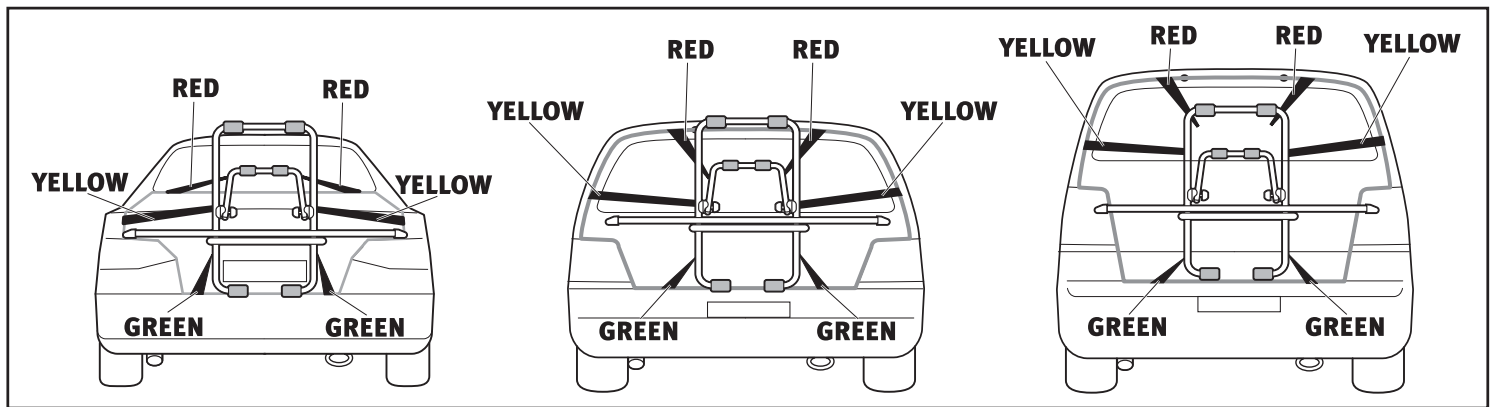
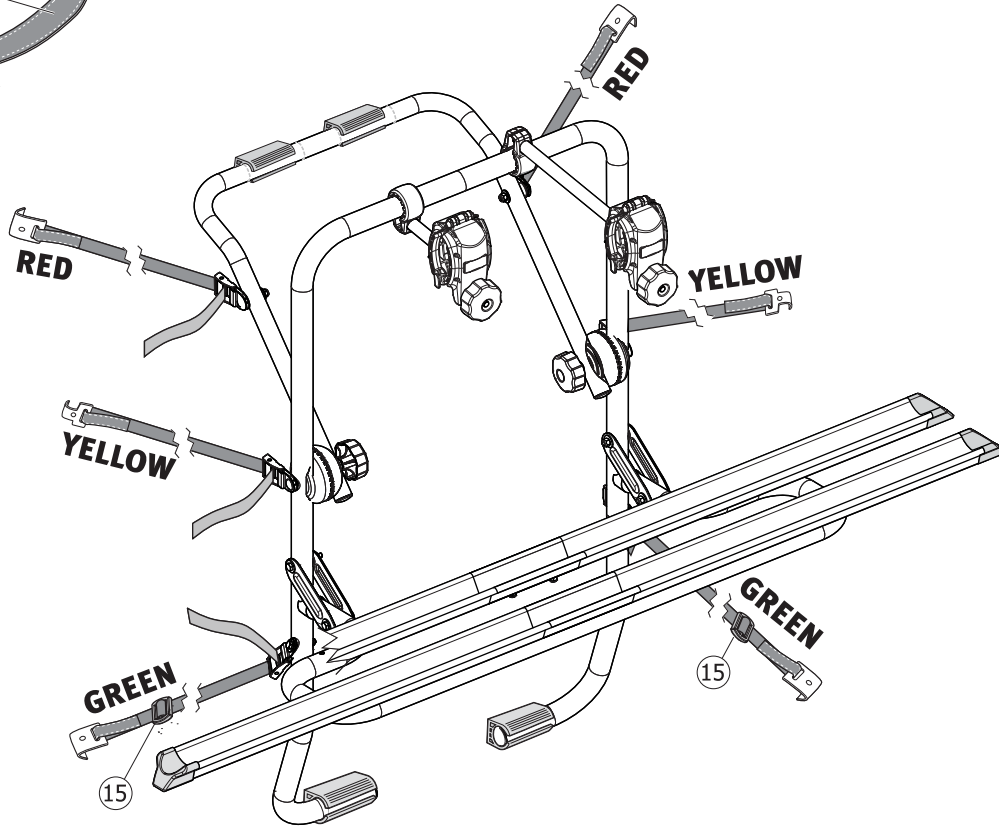
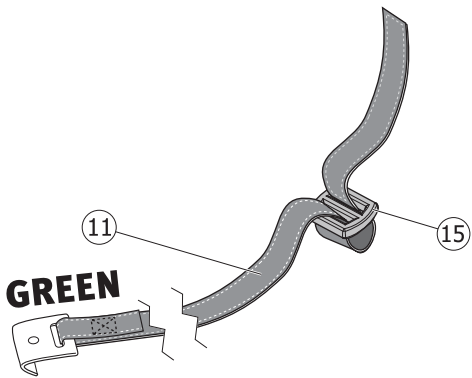
x2  | **x3** 

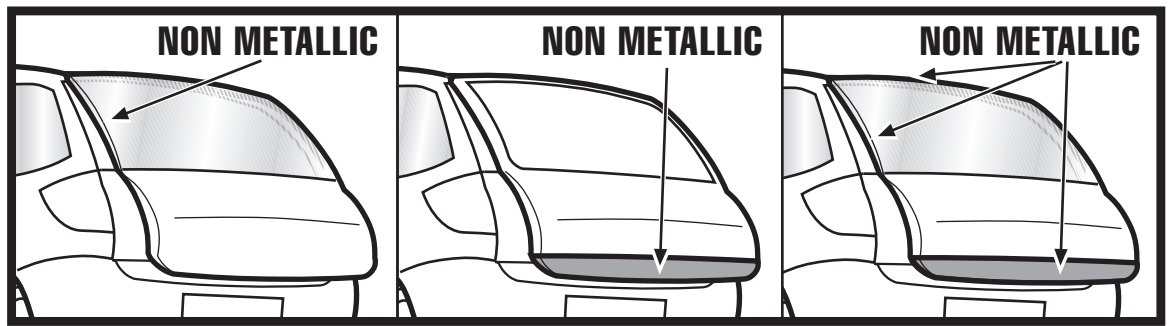
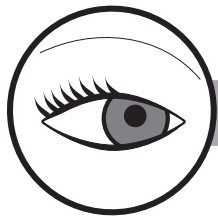
N° Parte Part N°	N° pièce N° parte	Figura Figure	Figure Figura	Quantità	Quantity	Quantité	Cantidad
				x2 		x3 	
13				4		4	
16				4		6	
18				1		1	
19				1		1	




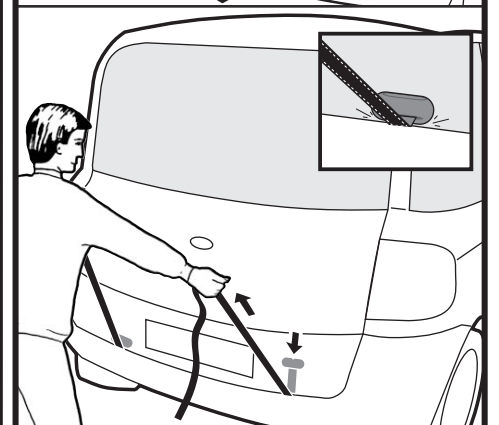
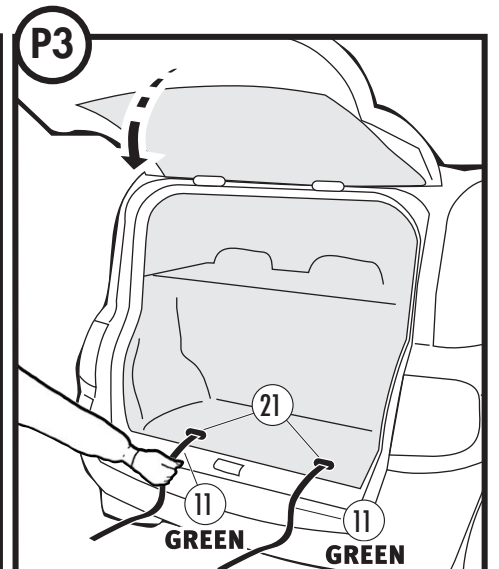
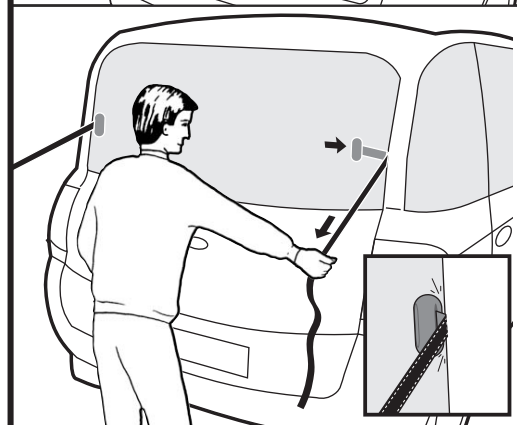
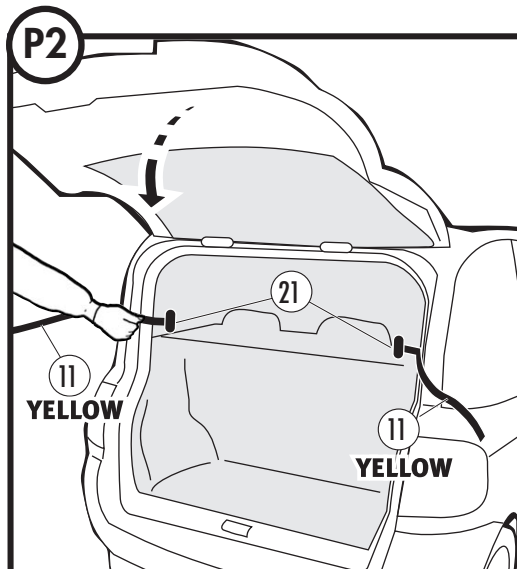
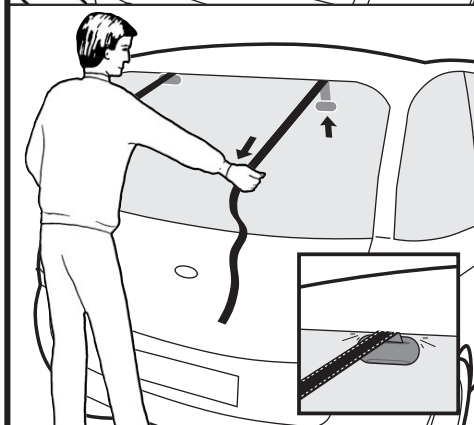
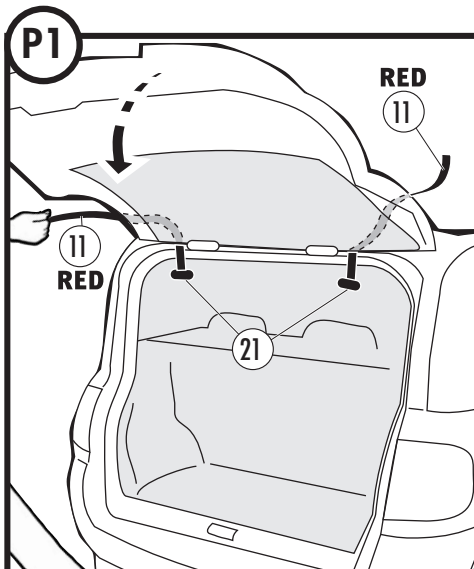
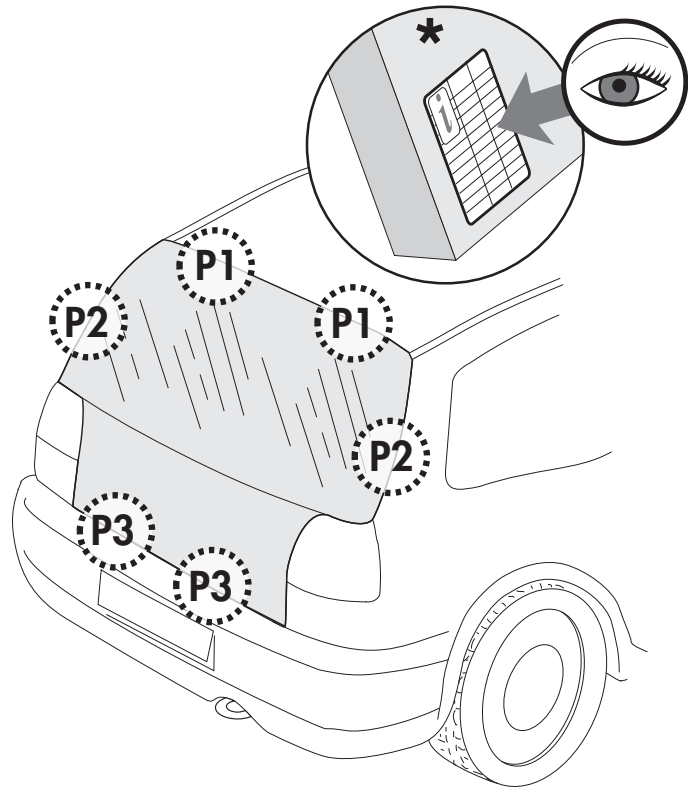
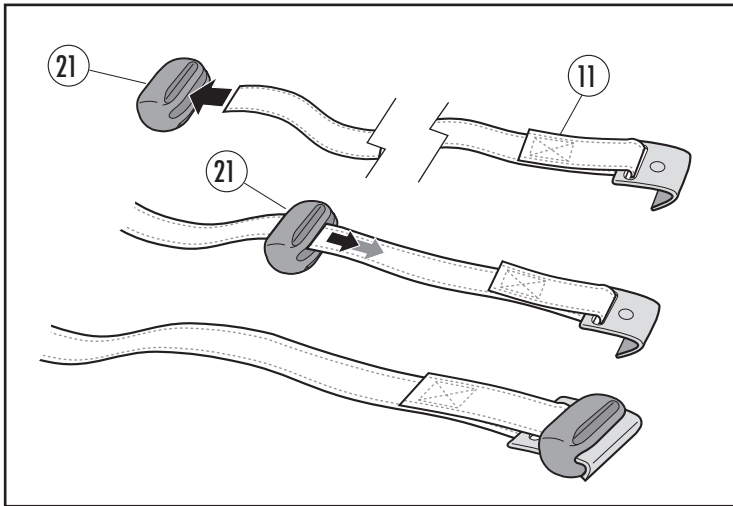
x2  | **x3** 

N° Parte Part N°	N° pièce N° parte	Figura Figure	Figure Figura	Quantità Quantity	Quantité Cantidad
11	RED			2	
	YELLOW			2	
	GREEN			2	
15				2	

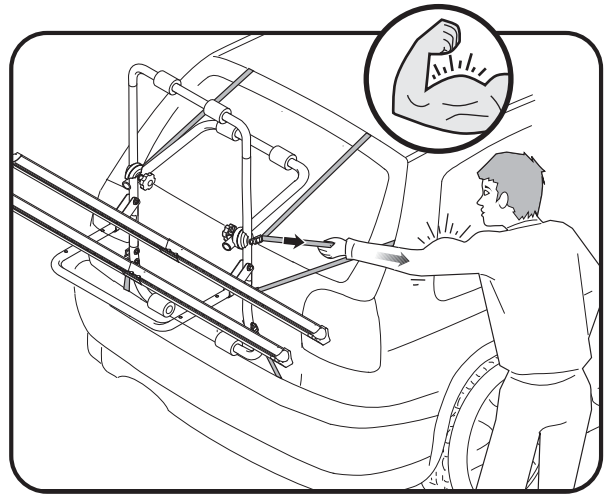
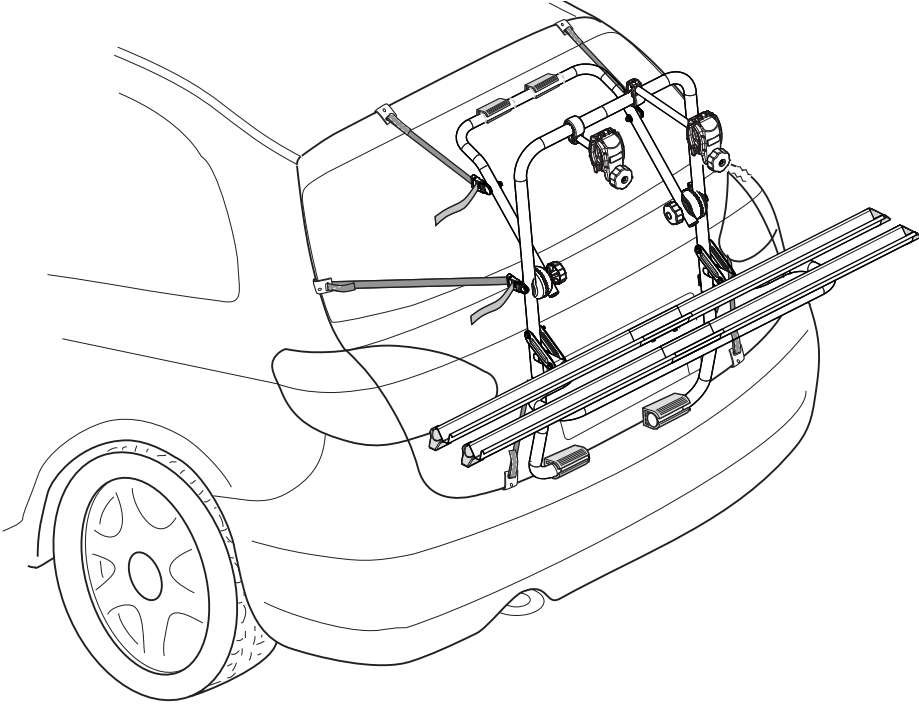






N° Parte Part N°	N° pièce N° parte	Figura Figure	Figure Figura	Quantità Quantity	Quantité Cantidad
21			*	4	

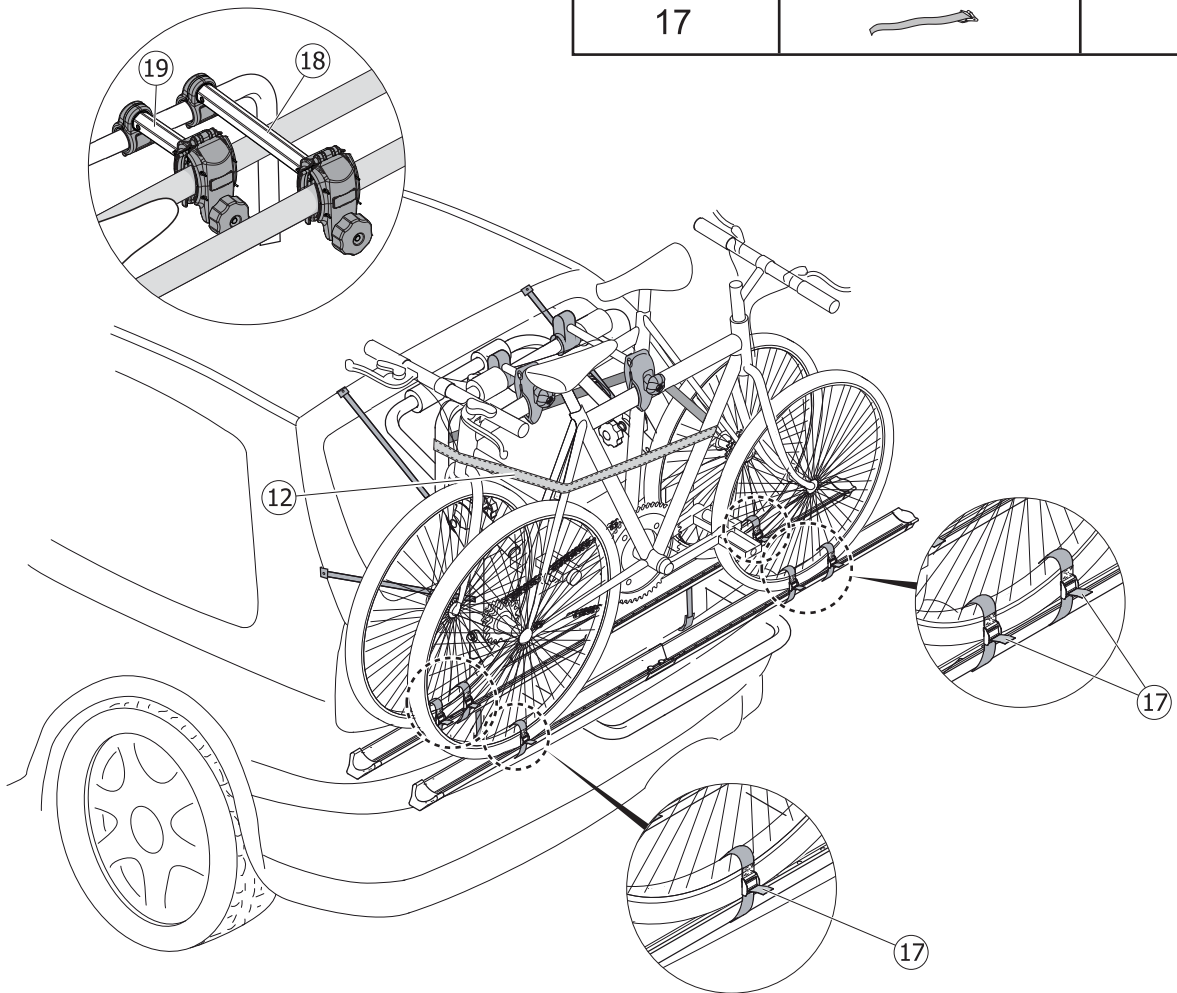


x2  | x3 



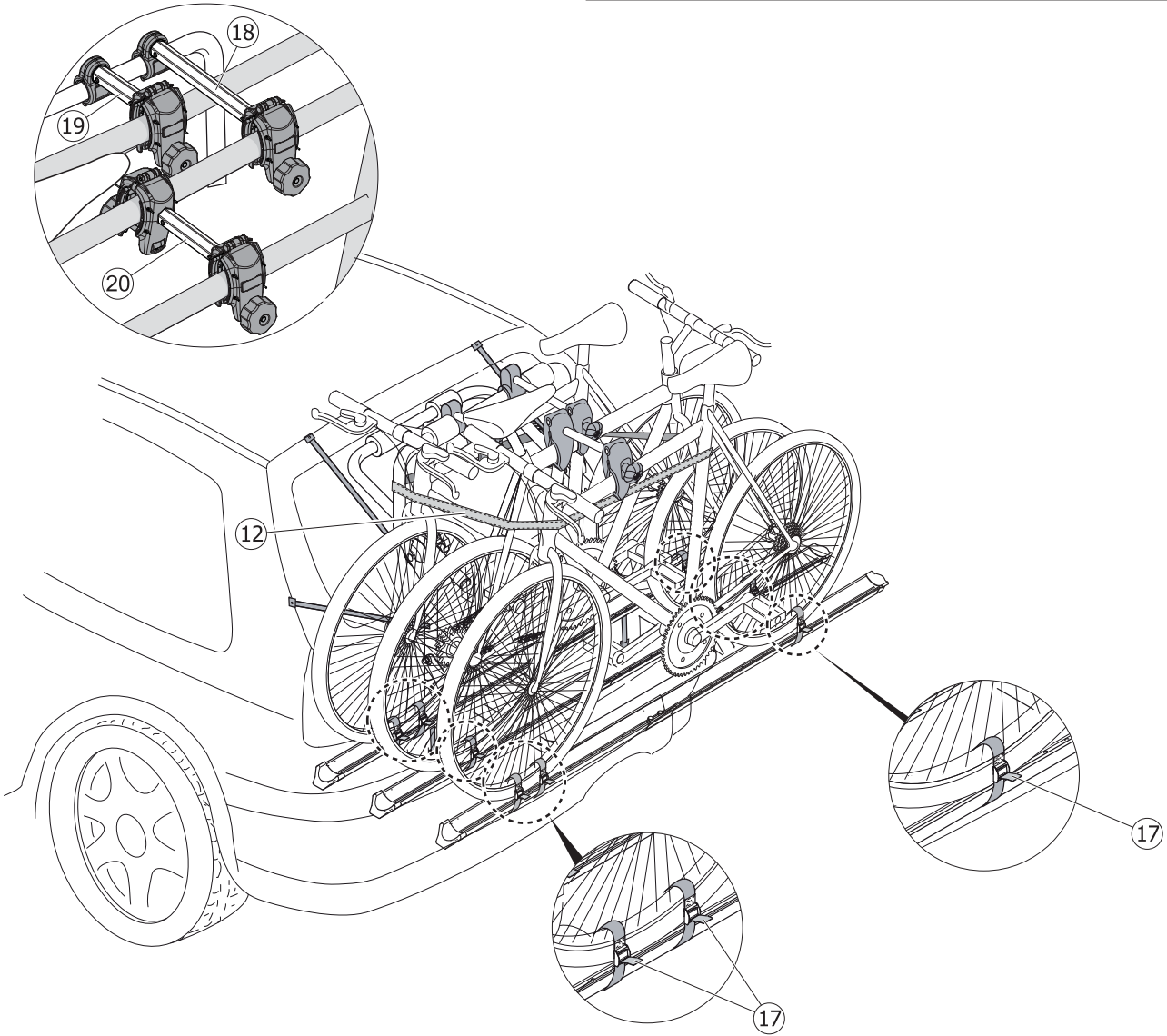
x2 

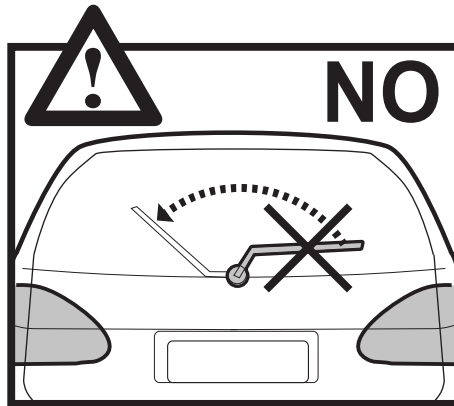
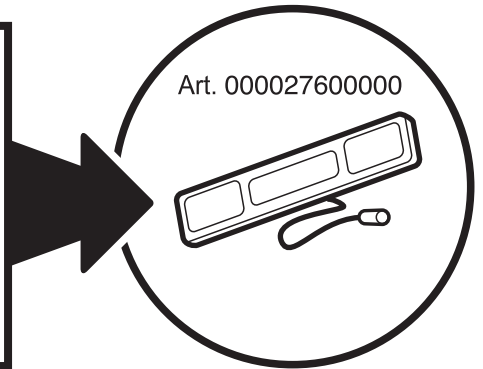
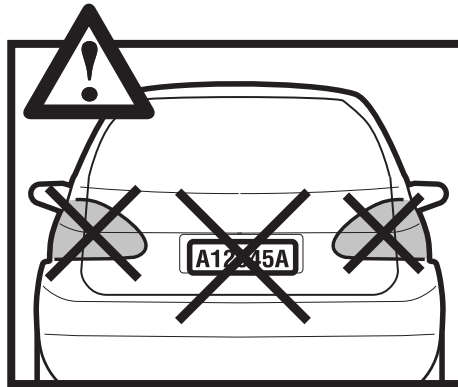
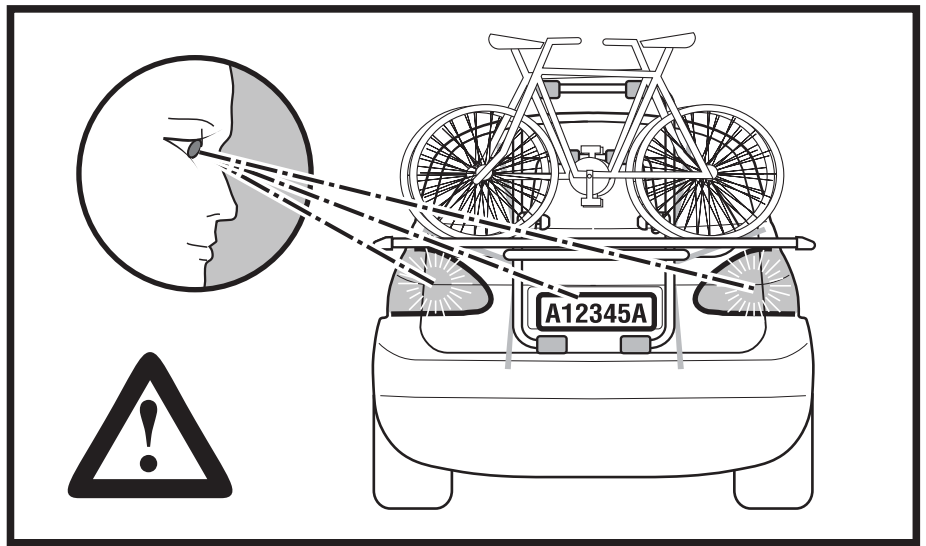
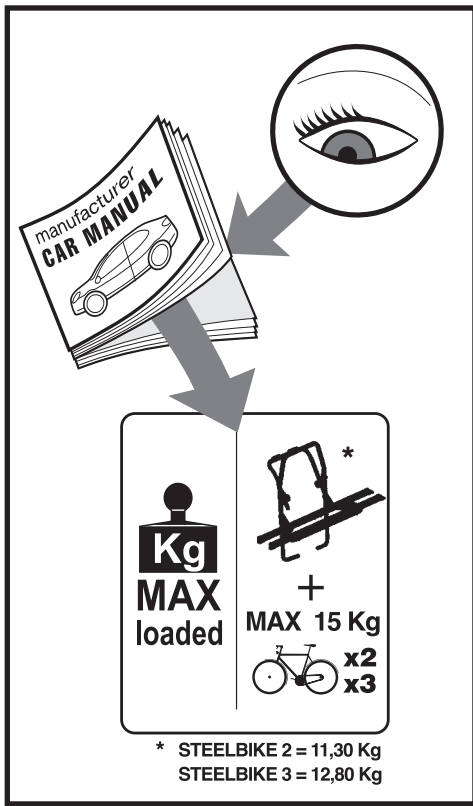
N° Parte Part N°	N° pièce N° parte	Figura Figure	Figure Figura	Quantità Quantity	Quantité Cantidad
12			~2,5MT	1	
17				6	





N° Parte Part N°	N° pièce N° parte	Figura Figure	Figure Figura	Quantità Quantity	Quantité Cantidad
12			~2,5MT	1	
17				9	
20				1	





Cod. Art.	Cod. istr.	Data	Rev.	Creato da	Approvata da
000039100000 000014800000	100020700001	22/03/2012	B	AS/LM	DM



Via 8 Marzo, 3 - Z.I. Corte tegge
42025 CAVRIAGO (RE) ITALY
Tel. +39-0522/942840 r.a. - 942798
Fax +39-0522/942948
e-mail: info@flli-menabo.it - http://www.flli-menabo.it