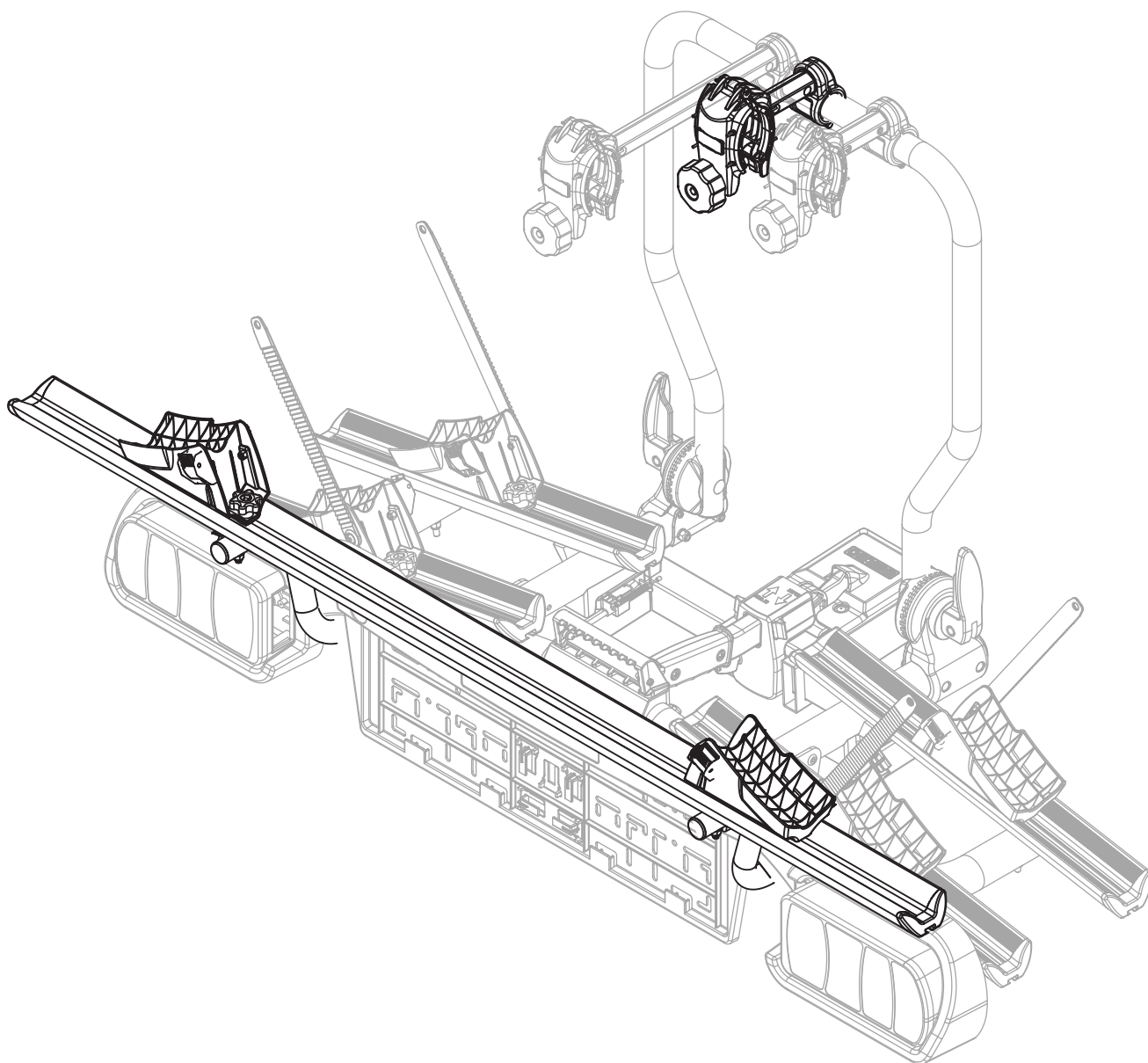


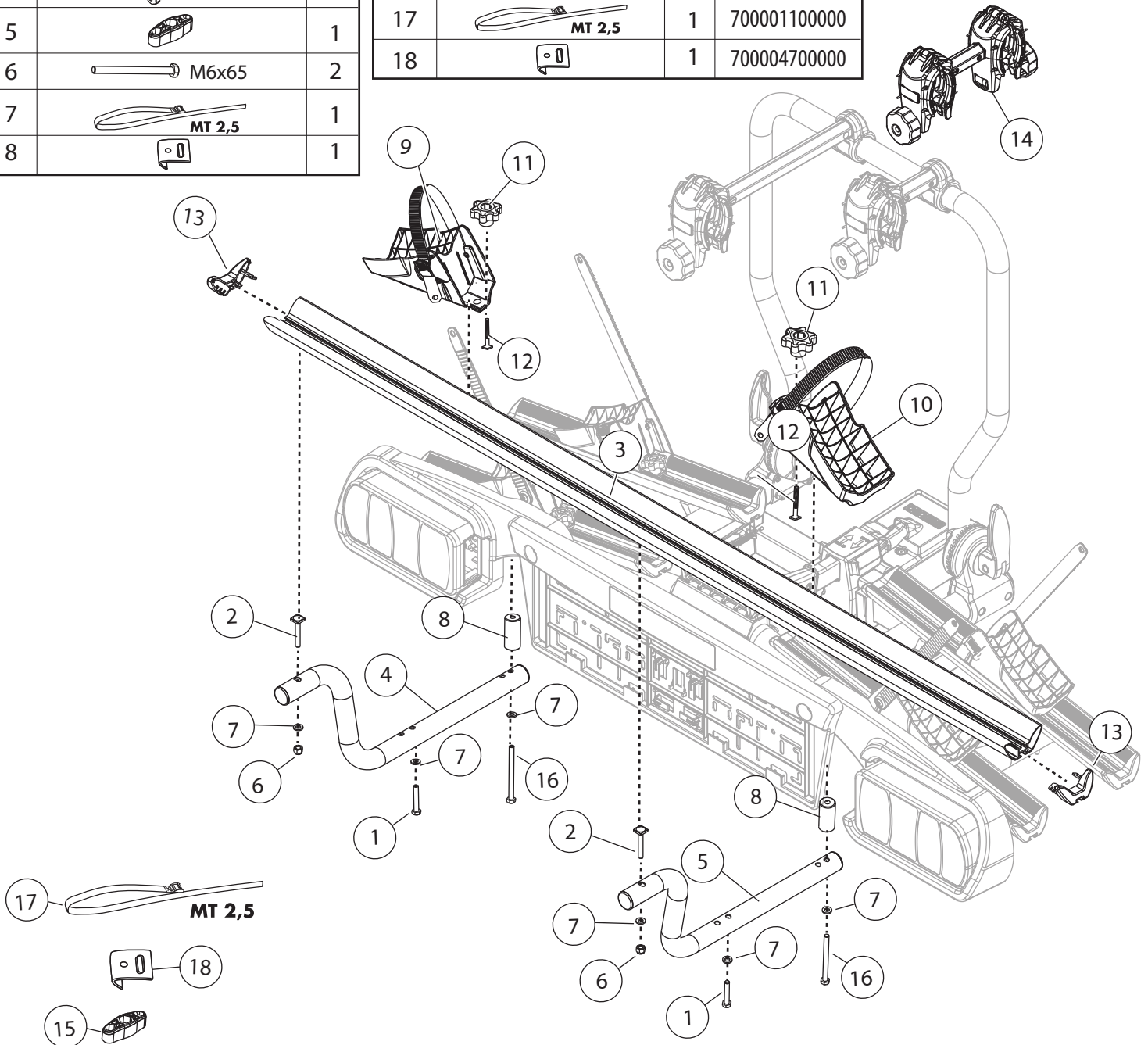
# ALPHARD KIT+1

<b>I</b>	Istruzioni per il montaggio	<b>RU</b>	Инструкции по установке
<b>GB</b>	Fitting instructions	<b>CZ</b>	Návod na montáž
<b>D</b>	Montageanleitung	<b>SK</b>	Návod na montáž
<b>F</b>	Instructions de montage	<b>SLO</b>	Navodila za pritrjevanje
<b>E</b>	Instrucciones de montaje	<b>HR</b>	Uputa za sastavljanje
<b>NL</b>	Montage-instructies	<b>HU</b>	A felszerelés módja
<b>PT</b>	Instruções de Montagem	<b>GR</b>	Οδηγίες συναρμολόγησης
<b>S</b>	Monteringsanvisning	<b>DK</b>	Monteringsvejledning
<b>FIN</b>	Asennusohje	<b>RO</b>	Instrucțiuni de montare
<b>EST</b>	Paigaldusjuhend	<b>TK</b>	Uydurma talimat
<b>LAT</b>	Stiprināšanas instrukcija	<b>DK</b>	Montering instruktion
<b>LIT</b>	Pritvirtinimo instrukcijos	<b>N</b>	Monteringsveiledning
<b>PL</b>	Instrukcja montażu	<b>中文</b>	裝修指導
		<b>العربية</b>	تعليمات التجميع

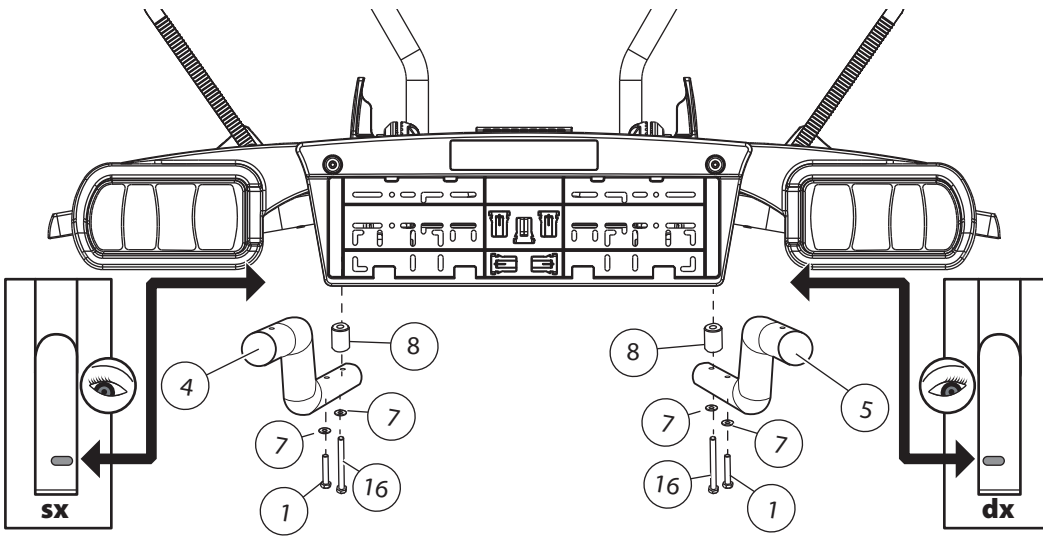


N	Componenti (Inclusi)		Q
	IT	GB	
1	M6x35		2
2	M6x35		2
3			1
4	SX		1
5	DX		1
6	M6		2
7	M6		6
8			2
9	SX		1
10	DX		1
11			2
12	6x25		2
13			2
14			1
15			1
16	M6x65		2
17	MT 2,5		1
18			1

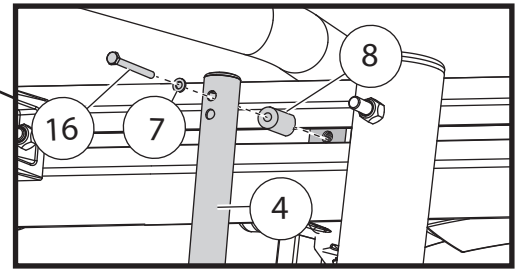
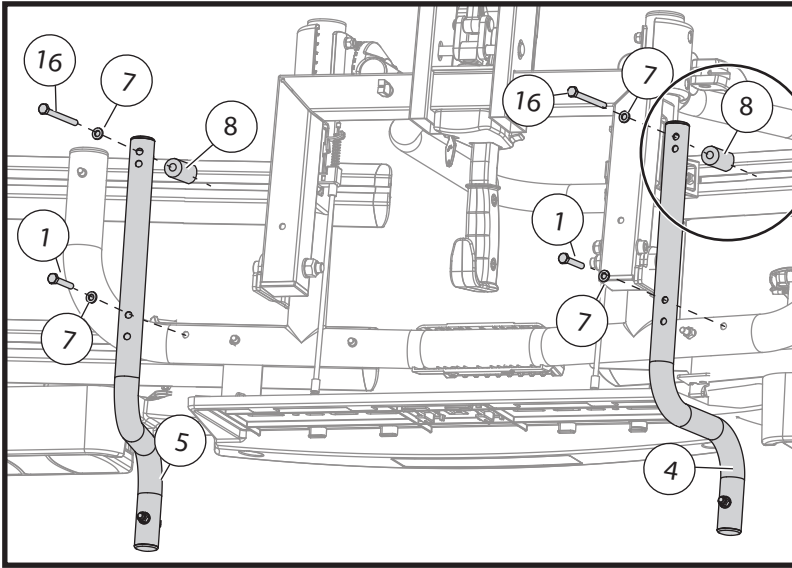
N	Ricambi (A Richiesta)		Q	Codice Code Code	Code Código код
	IT	GB			
1	M6x35		2	70002350000	
2	M6x35		2		
6	M6		2		
7	M6		6		
12	6x25		2		
16	M6x65		2		
8			1	70002360000	70001740000
9	SX		1		
10	DX		1	70000130000	70001550000
11			1		
12	6x25		1	70000690000	70001750000
13			2		
14			1	70000110000	70000470000
15			1		
17	MT 2,5		1		
18			1		



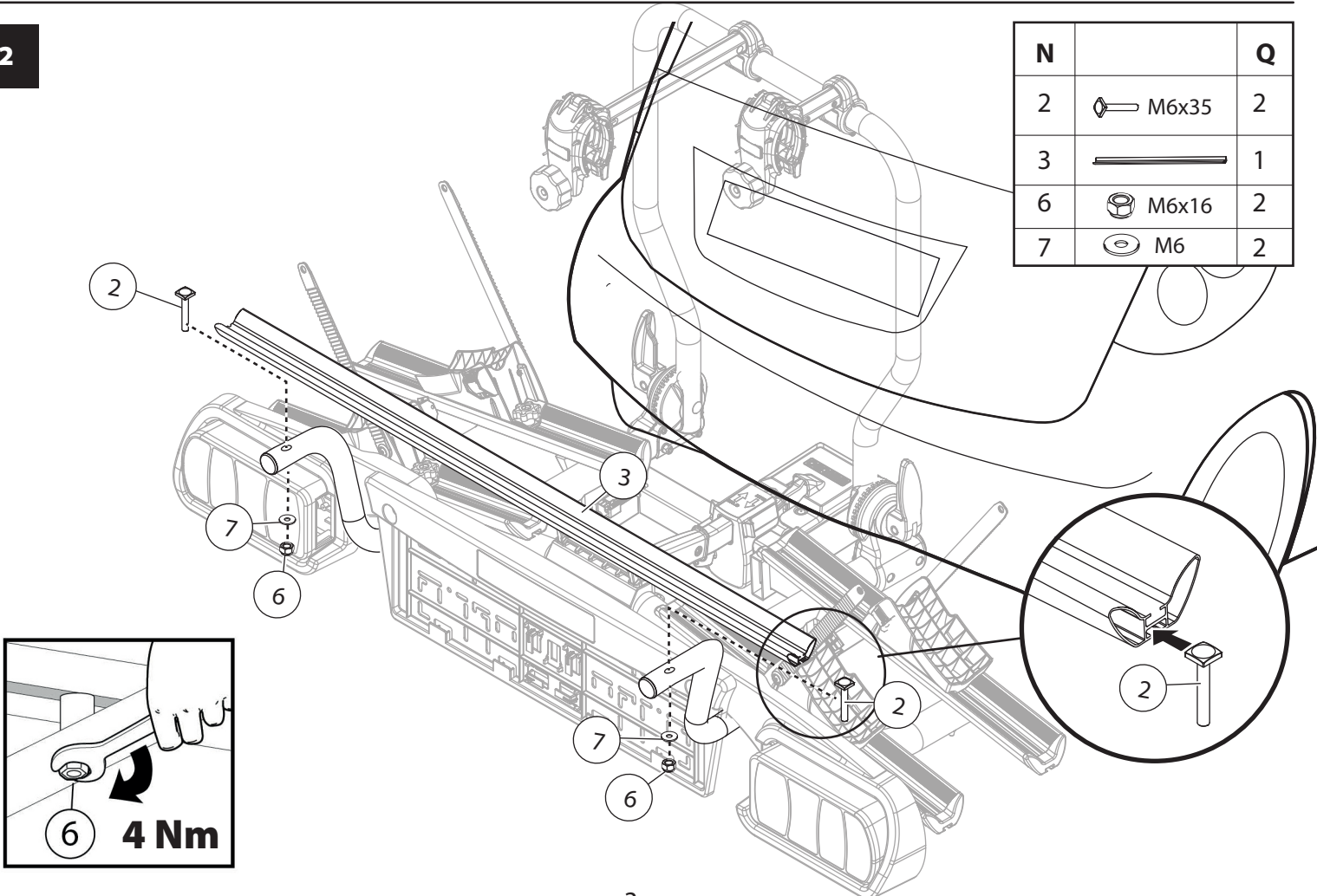
1



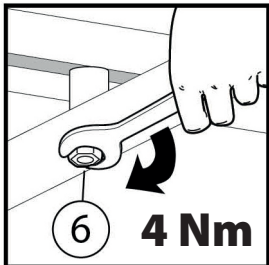
N		Q
1	M6x35	2
4	SX	1
5	dx	1
7	6x12	4
8		2
16	M6x55	2



2







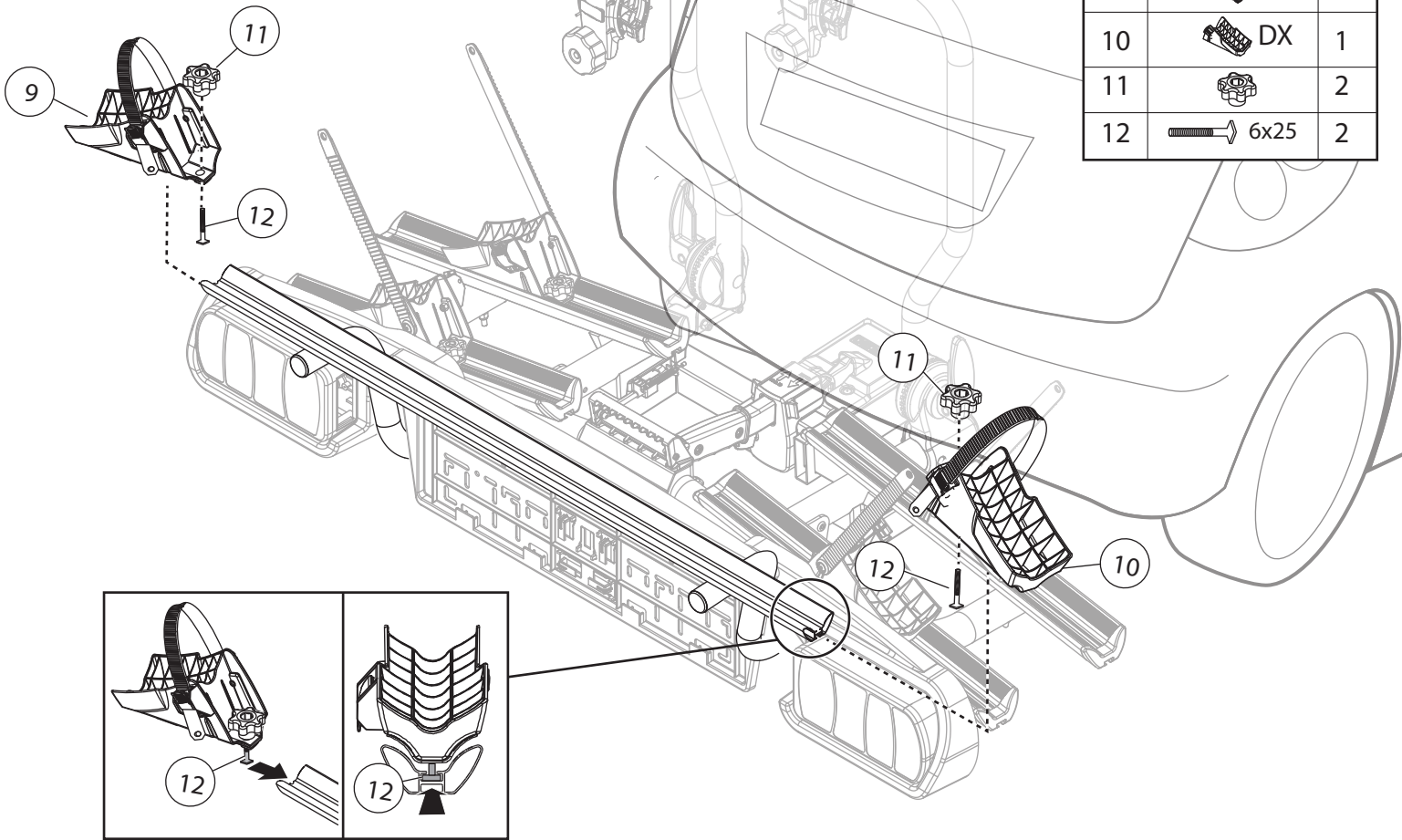
N		Q
2	M6x35	2
3		1
6	M6x16	2
7	M6	2






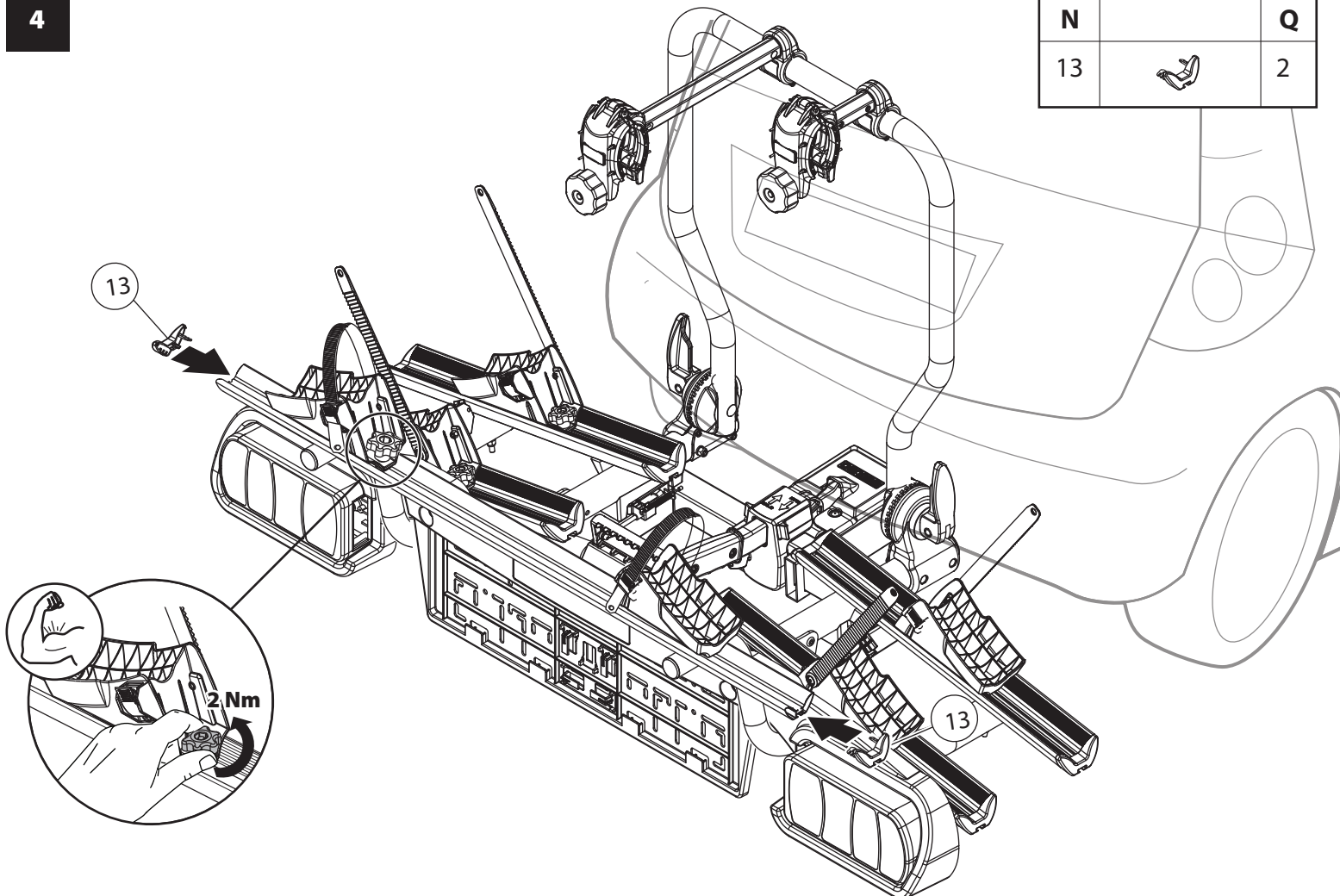
3

N		Q
9	 SX	1
10	 DX	1
11	 2	2
12	 6x25	2





4

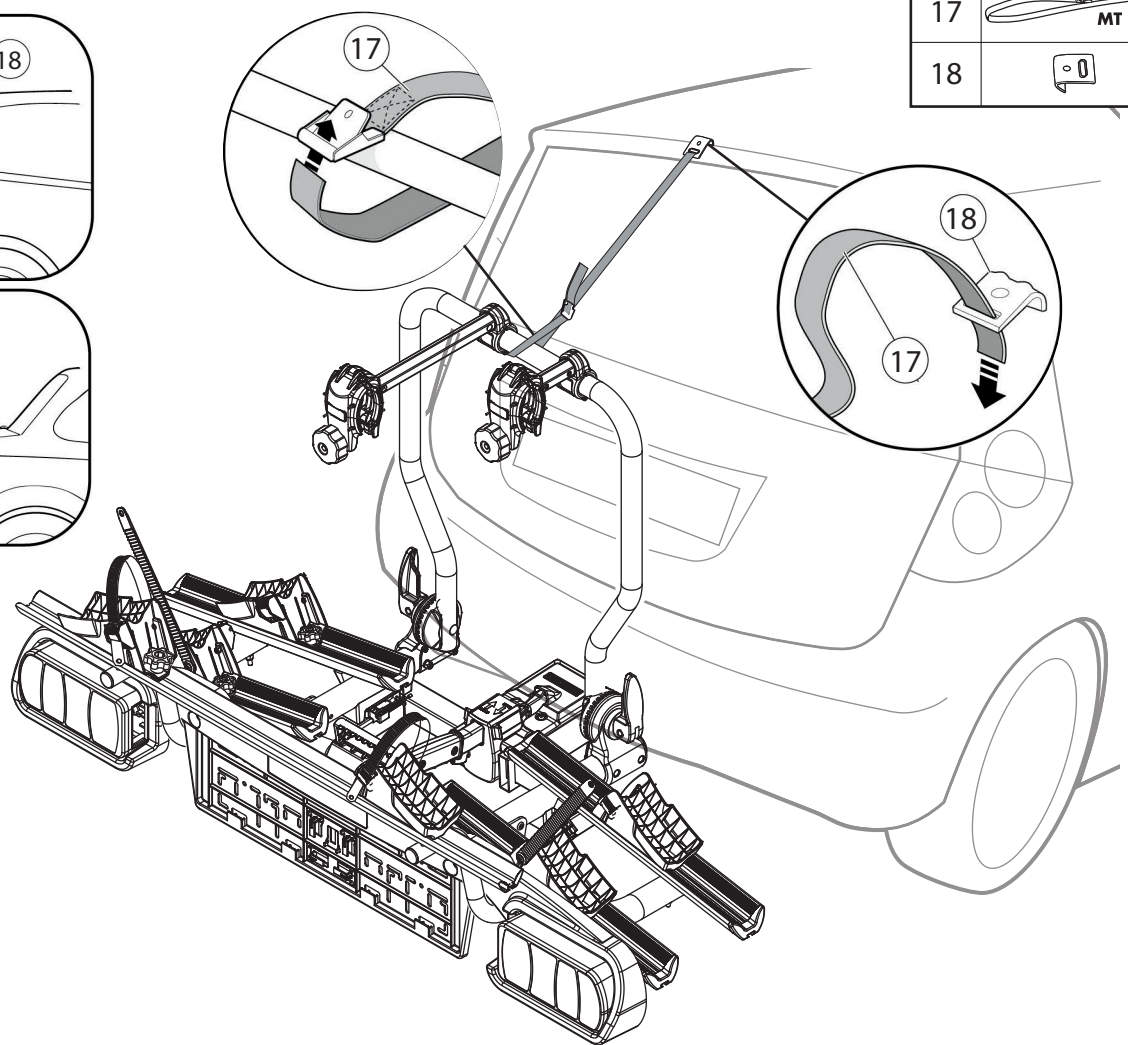
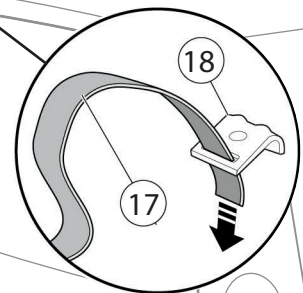
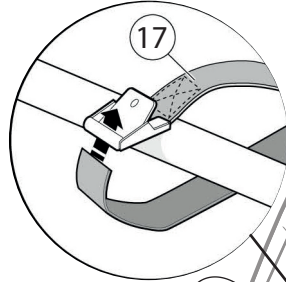
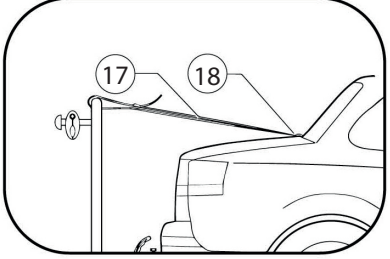
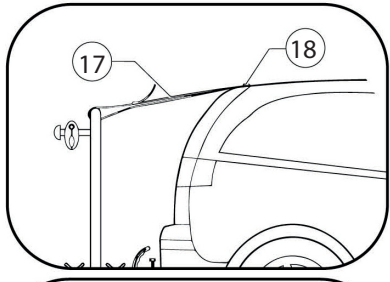
N		Q
13		2






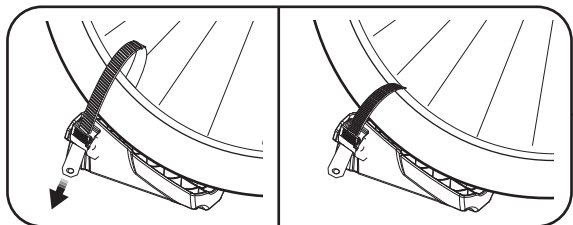
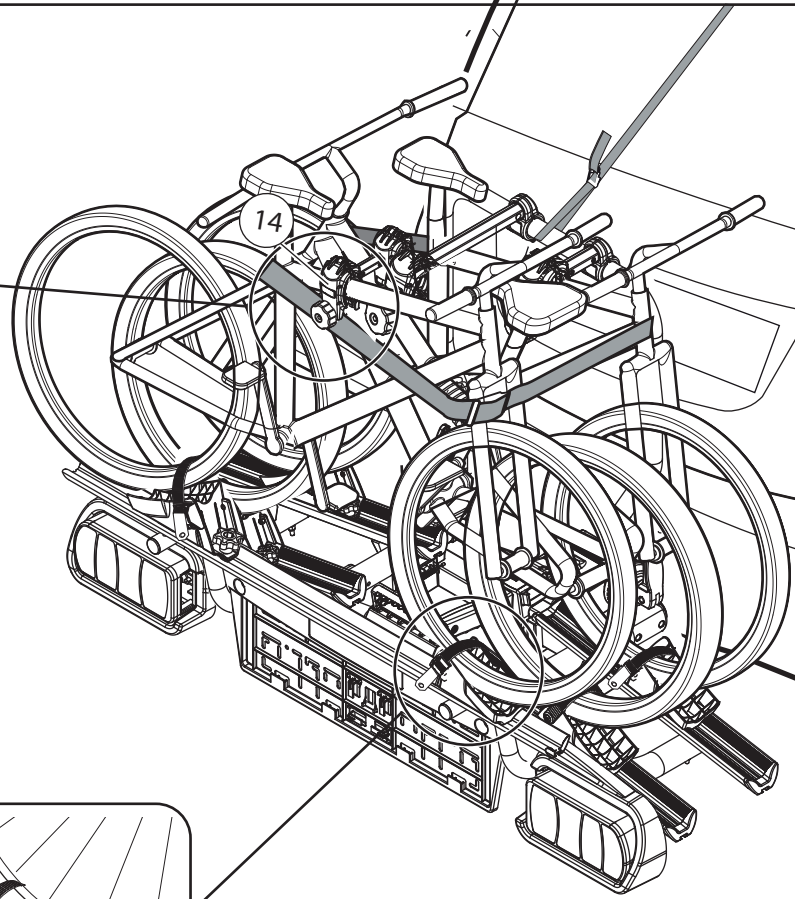
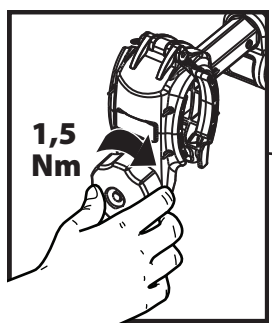
5

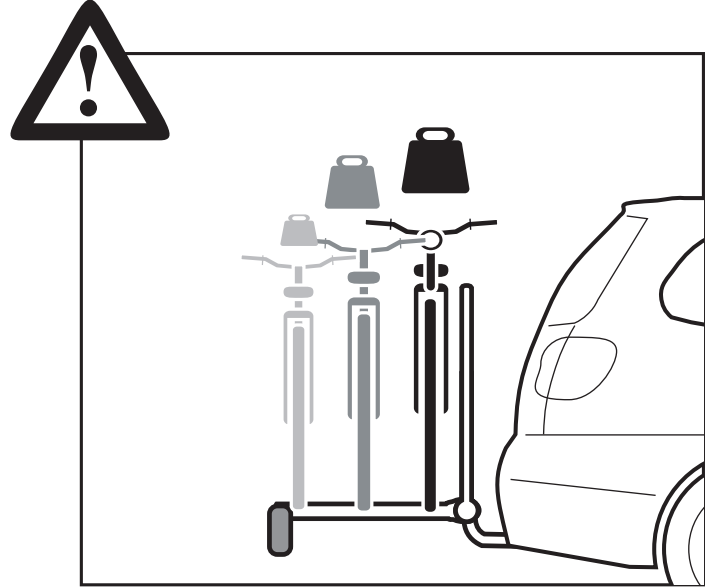
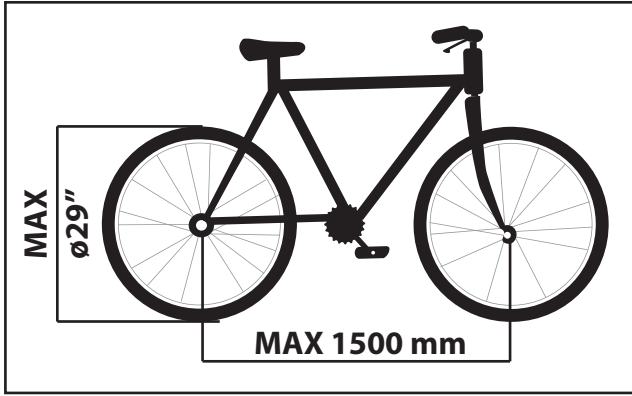
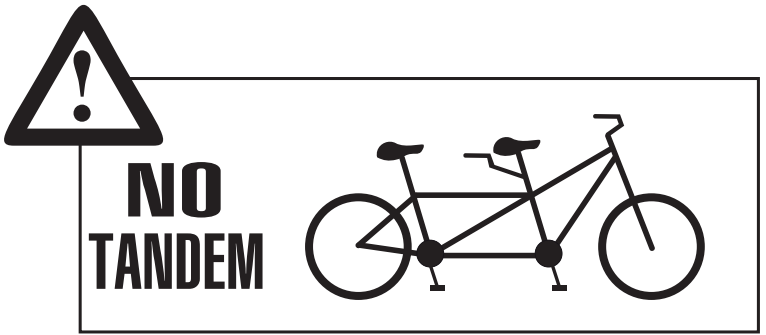
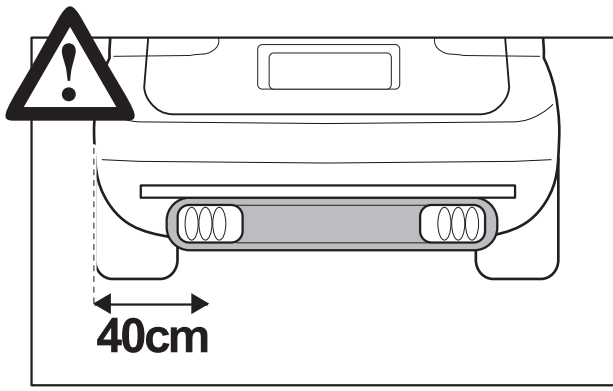
N		Q
17	 MT 2,5	1
18		1


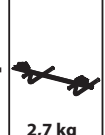


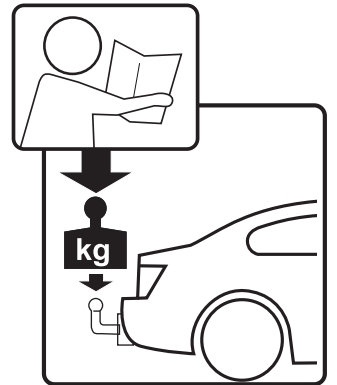
6

N		Q
14		1





	+		MAX 15 kg	3x	
16,2 kg		2,7 kg			
50kg		18,9kg			MAX 31,10 kg
					MAX 41,10 kg
					MAX 50 kg
					MAX 50 kg



Cod. Art.	Cod. Istr.	Data	Creato da	Approvato da
00081200000	500005800000	11/09/2015	NP	LM / EL

F.lli Menabò S.r.l.  
 Via 8 Marzo, 3  
 I - 42025 Cavriago (RE)  
 Tel. +39-0522/942840  
 Fax. +39-0522/942948  
 e-mail: info@flli-menabo.it  
 Web-site: www.flli-menabo.it

