

# UNISPIDER

ⓘ Istruzioni per l'uso

Ⓕ Mode d'emploi

Ⓔ Instrucciones

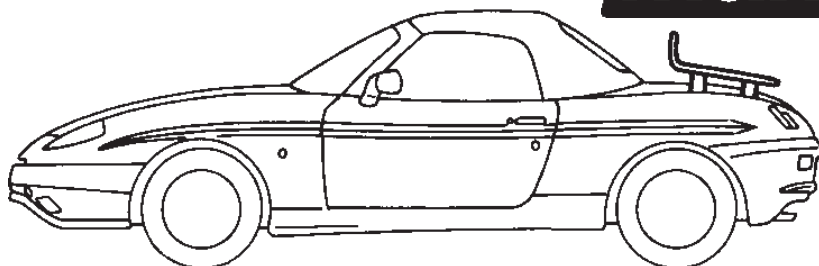
Ⓓ Bedienungsanleitung

Ⓖ Instructions

Ⓕ Instruções

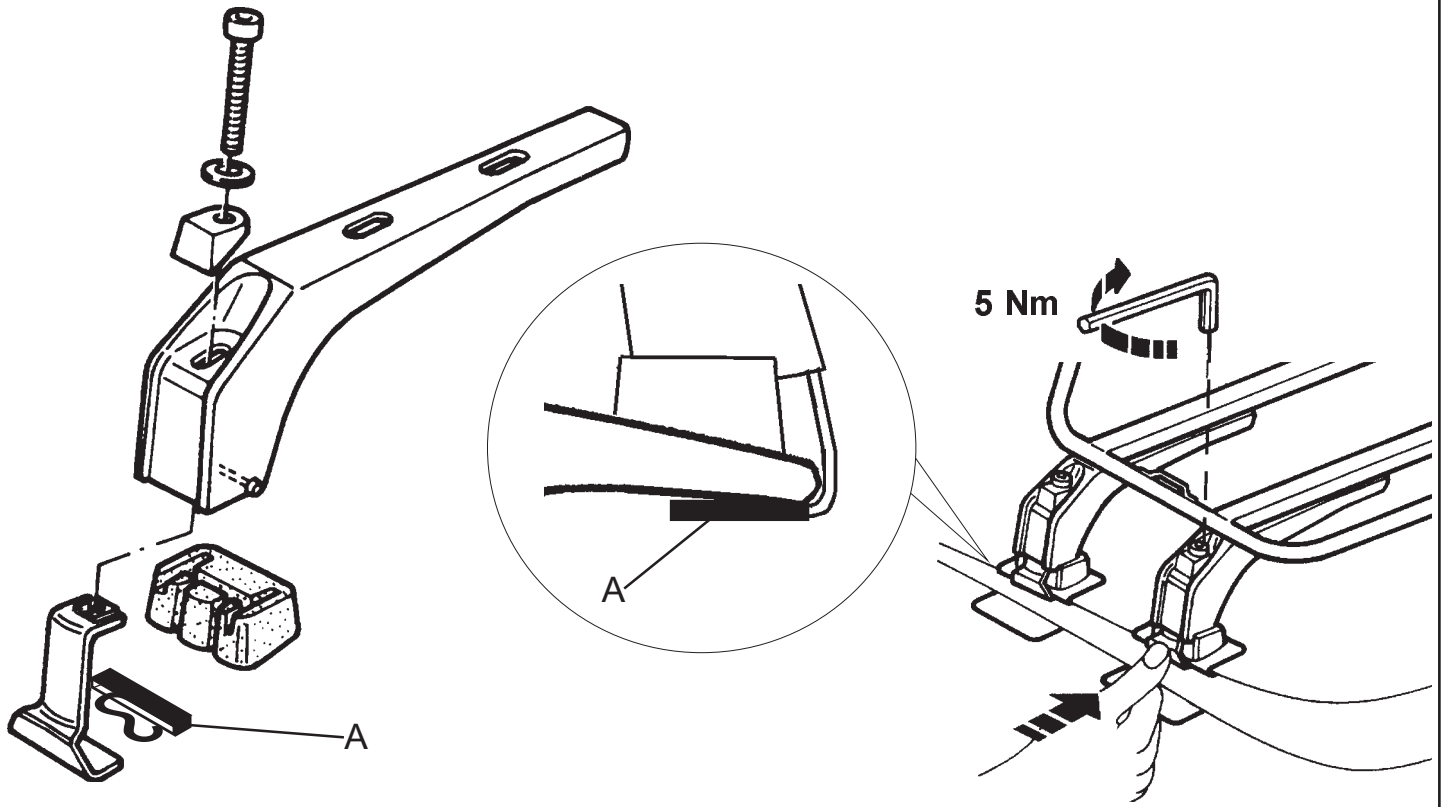


**max.**



**KG. 20**

# A

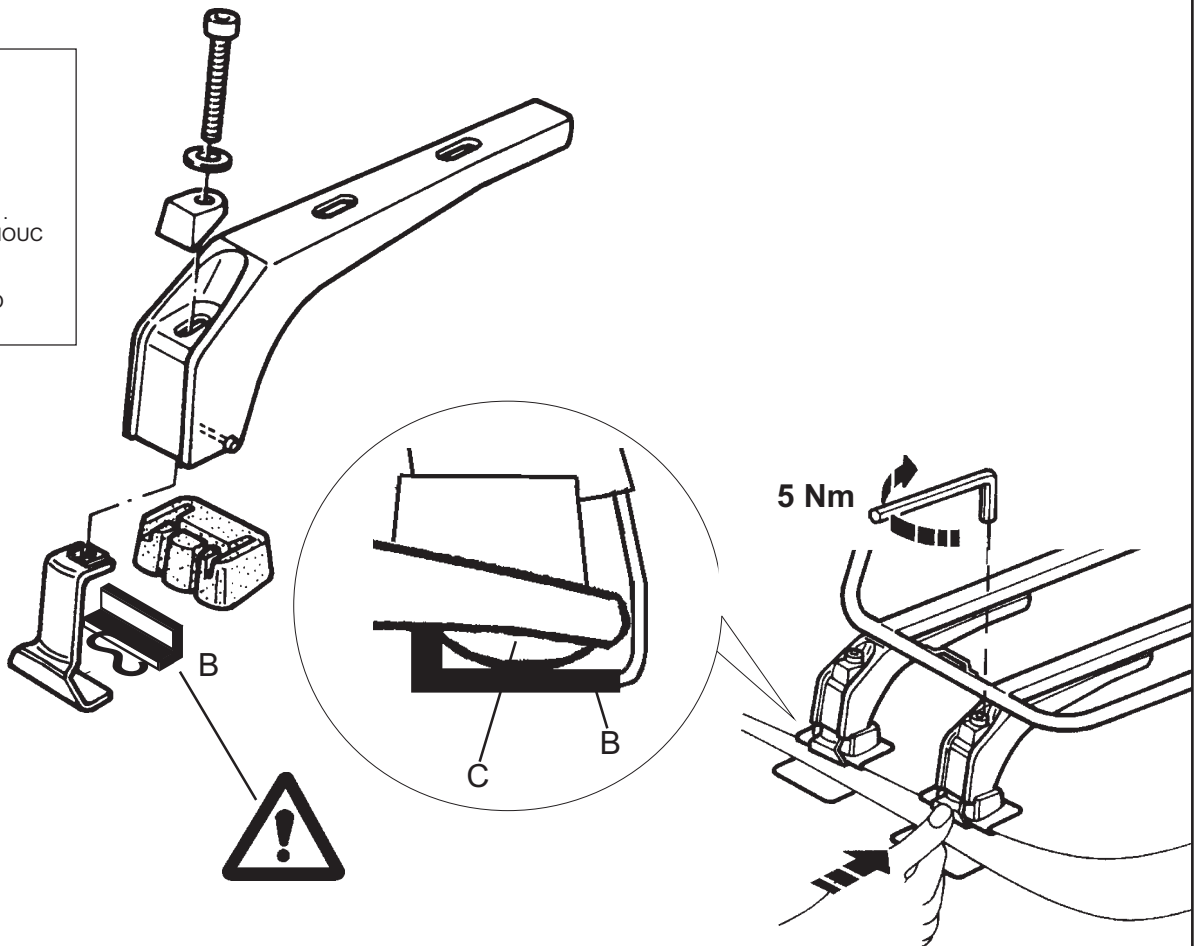


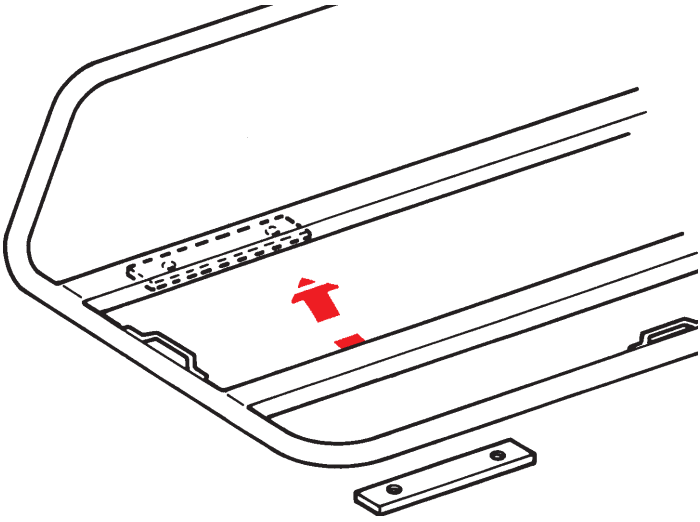
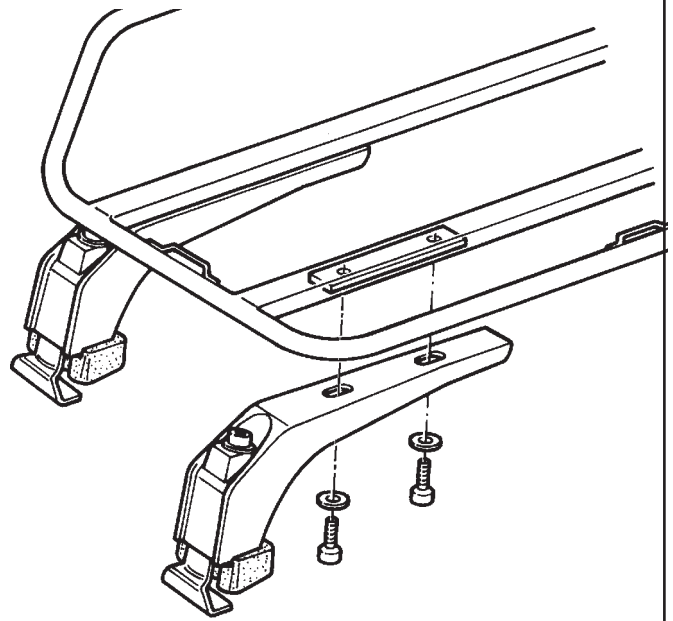
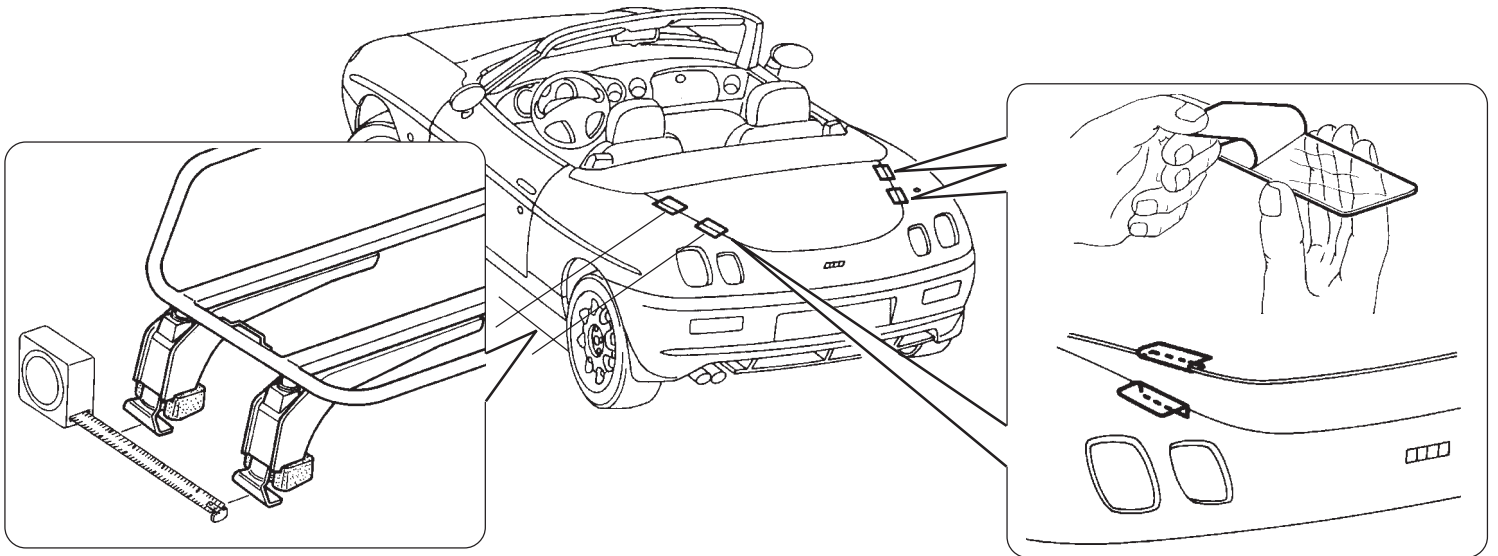
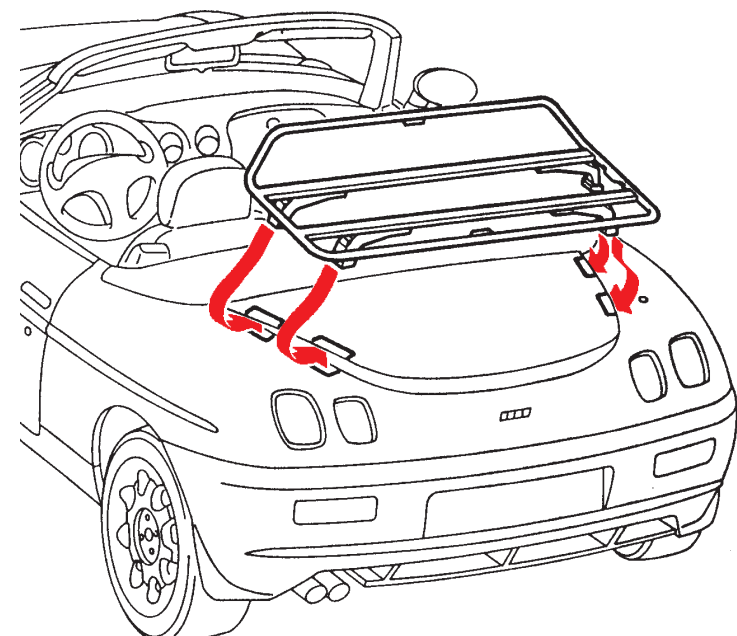
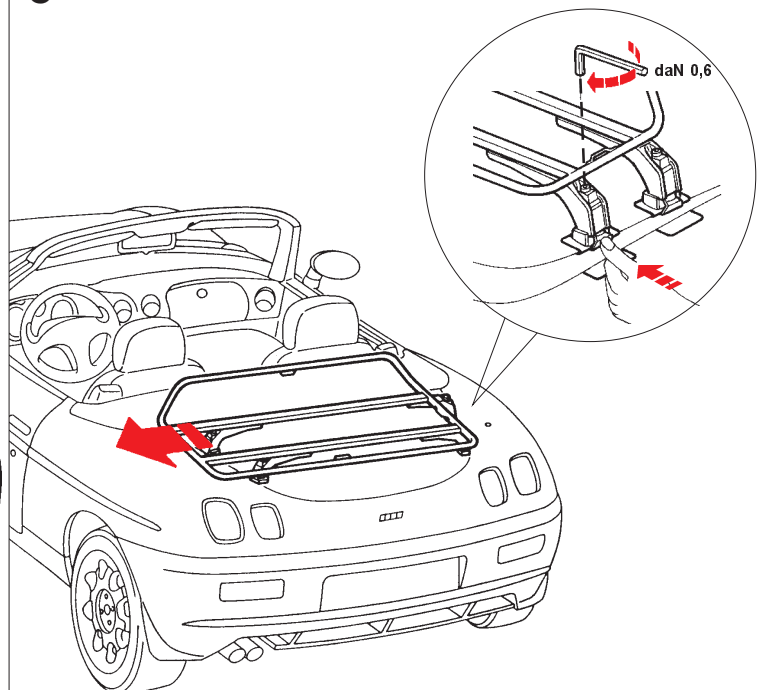
# B



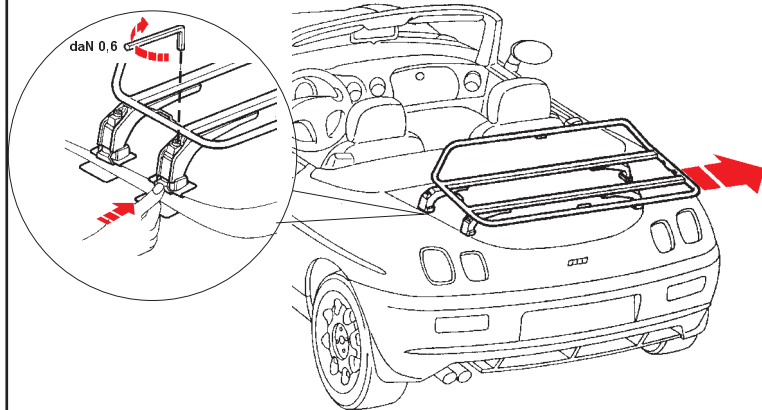
BMW Z3 99P.

- I) PROTEZIONE DI GOMMA
- F) PROTECTION EN CAOUTCHOUC
- D) GUMMIDICHTUNG
- GB) PROTECTION RUBBER
- E) PROTECCION DE CAUTCHO
- PL) OCHRONY EN KAUCZUKU

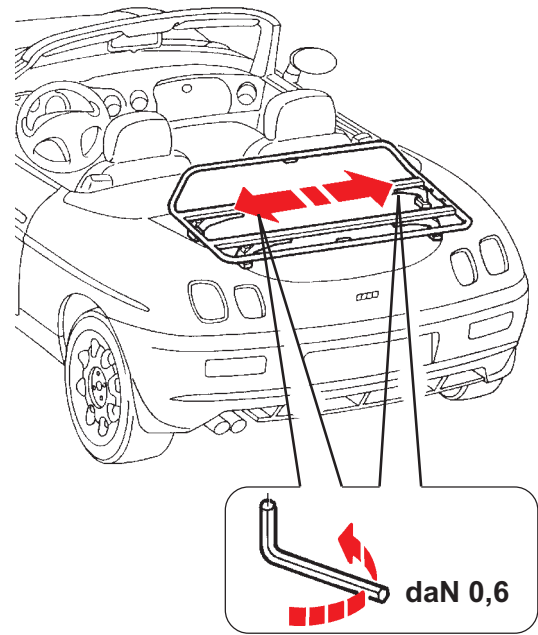


**1****2****3****4****5**

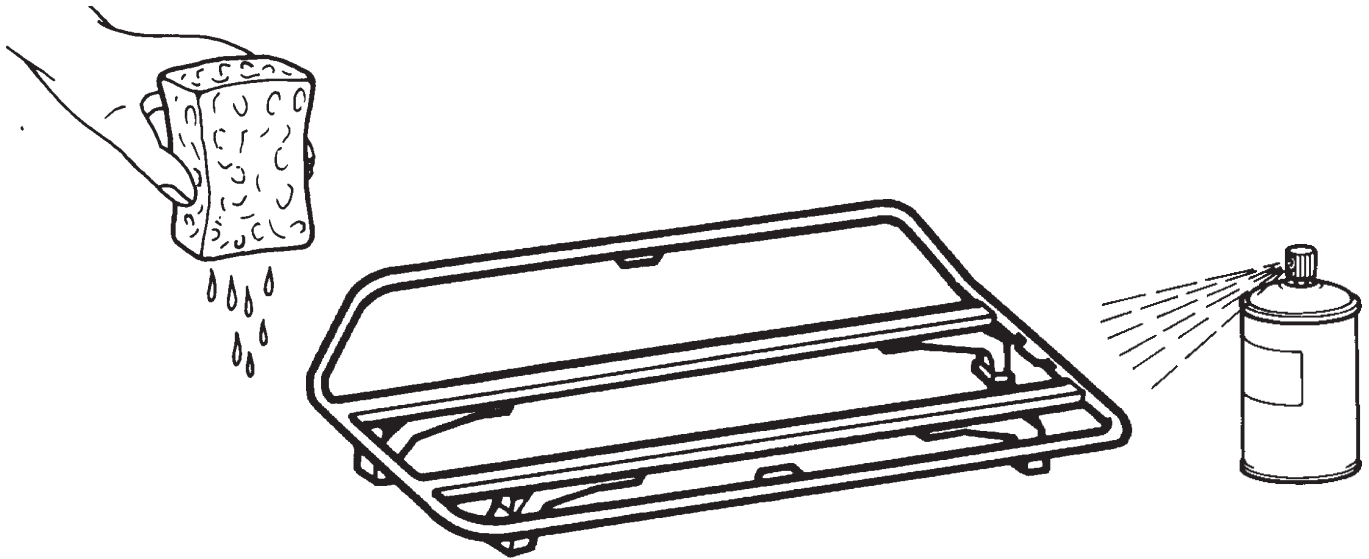
6



7



8



I

Manutenzione parti in plastica e parti in gomma: lavare le parti in plastica/gomma esclusivamente con acqua e sapone, non usare assolutamente dei solventi. Asciugare e proteggere le parti con prodotti a base di silicone.

F

Entretien des pièces en plastique et en caoutchouc: laver les pièces en plastique/caoutchouc qu'à l'eau chaude et au savon, ne pas utiliser de solvants. Essuyer et protéger les pièces au moyen de produits à base de silicone.

GB

Maintenance of parts in plastic and rubber: wash the parts in plastic or rubber using only soap and water and never use solvents. Dry and protect the parts using silicone based agents.

D

Instandhaltung von Kunststoff- und Gummiteilen: Die Teile aus Kunststoff und Gummi nur mit Seifenwasser waschen, auf keinen Fall Lösungsmittel verwenden. Die Teile trocknen und mit silikonhaltigen Schutzmitteln konservieren.

PL

Konserwacja części wykonanych z plastiku i gumy: części wykonane z plastiku/gumy myć wyłącznie wodą z mydłem; absolutnie nie używać żadnych rozpuszczalników. Osuszyć i chronić poszczególne części produktami na bazie sylikonu.

E

Mantenimiento de las piezas de plástico y de las piezas de goma: lave las piezas de plástico/goma exclusivamente con agua y jabón; no use nunca solventes. Seque y proteja las piezas con productos a base de siliconas.

## I AVVERTENZE DI SICUREZZA

Il peso massimo trasportabile non deve superare quello previsto dal portapacchi stabilito in 20 KG e/o dal libretto dell'autovettura.

Tale portata si intende comprensiva del peso del portapacchi stesso.

Eventuali carichi sulla vettura modificano l'assetto e il comportamento della stessa per cui SI DEVE OBBLIGATORIAMENTE moderare la velocità in base al carico presente sul portapacchi. In caso di forte vento, di strade dissestate o con molte curve ridurre ulteriormente la velocità in modo da non creare pericolo alla circolazione e/o terzi.

Il carico deve essere distribuito uniformemente sul portapacchi. Lo stesso non deve eccedere la larghezza delle barre.

Verificare periodicamente lo stato di serraggio delle viti del portapacchi e di eventuali accessori.

Ad una velocità superiore ai 100 km/ora, in presenza di venti laterali oppure venti contrari si possono sviluppare forze straordinarie. Il portatutto, il fissaggio del carico oppure parti del carico possono staccarsi se non fissati correttamente. Questo vale anche per i BOX da tetto.

Fissate i carichi sempre direttamente sulle barre Reling con delle cinghie non elastiche. Consigliamo inoltre di fissare le biciclette oppure gli sci con delle cinghie aggiuntive, specialmente durante il transito su strade o autostrade dissestate.

Nel caso di carichi particolarmente lunghi vincolare questi anteriormente e posteriormente alla vettura.

Utilizzare solo parti originali FABBRI PORTATUTTO. Non alterare la struttura del dispositivo per alcun motivo. Alcune parti del portatutto sono costruite in materiale plastico. Questo può invecchiare in quanto costantemente esposto alle intemperie. Parti danneggiate anche solo in superficie sono da cambiare immediatamente (Attenzione: protezione in plastica dei cavetti). Per eventuali ricambi rivolgersi SOLO al proprio rivenditore FABBRI PORTATUTTO.

Per garantire una lunga durata al vostro accessorio si consiglia di pulire lo stesso regolarmente soprattutto nella stagione invernale.

Il vostro accessorio non può essere adibito a nessun tipo di utilizzo al di fuori di quello previsto dalle indicazioni.

L'inosservanza di tale regole può compromettere la vostra ed altrui sicurezza.

Riporre in un luogo sicuro lontano dalla portata dei bambini nel caso di non utilizzo del vostro accessorio FABBRI PORTATUTTO.

## F AVERTISSEMENTS POUR LA SECURITE

Le poids maximum transportable ne doit pas dépasser celui qui a été prévu pour la galerie, fixé à 20 KG et/ou par le livret de l'automobile. Il est entendu que cette portée comprend le poids de la galerie même.

D'éventuels chargements sur la voiture modifient la stabilité et le comportement de celle-ci, c'est pourquoi, ON DOIT OBLIGATOIREMENT modérer la vitesse en fonction du chargement qui se trouve sur la galerie. Au cas où il y aurait beaucoup de vent, des chaussées déformées ou avec beaucoup de virages, il faut réduire davantage la vitesse de façon à ne pas créer de dangers à la circulation et/ou à des tiers.

Le chargement doit être distribué de façon uniforme sur la galerie. Celui-ci ne doit pas dépasser la largeur des barres.

Vérifiez périodiquement l'état du serrage des vis de la galerie et des accessoires éventuels.

A une vitesse au-dessus de 100 km à l'heure, en présence de vents latéraux ou de vents contraires, des forces importantes peuvent se développer. Le porte-tout, le chargement ou des parties du chargement peuvent se détacher s'ils ne sont pas fixés correctement. Cela vaut aussi pour les COFFRES de toit.

Fixez vos chargements toujours directement sur les barres Reling par des sangles non élastiques. En outre, nous vous conseillons de fixer vos vélos ou vos skis par des sangles supplémentaires, surtout pendant la circulation sur des chaussées déformées.

Au cas où l'on aurait des paquets particulièrement longs, fixez ceux-ci à la partie antérieure et postérieure de la voiture.

Utilisez seulement les pièces d'origine FABBRI PORTATUTTO. N'abîmez pas la structure du dispositif pour n'importe quelle raison.

Quelques parties du porte-tout sont fabriquées en matière plastique; celles-ci peuvent vieillir car elles sont constamment exposées aux intempéries. Les parties endommagées même seulement en surface doivent être immédiatement remplacées (Attention: protection des cables en plastique). Pour avoir d'éventuelles pièces détachées, adressez-vous SEULEMENT à votre revendeur FABBRI PORTATUTTO.

Pour garantir une longue durée de votre accessoire, on conseille de nettoyer celui-ci régulièrement surtout pendant l'hiver.

Votre accessoire ne peut pas être utilisé pour une type d'usage différent de celui qui a été prévu dans ces indications.

Le fait de ne pas observer ces règles peut compromettre votre sécurité et celles des autres.

Placez votre accessoire FABBRI PORTATUTTO dans un lieu sûr loin de la portée des enfants lorsque vous ne l'utilisez pas.

## D SICHERHEITSHINWEISE

Das maximal transportierte Gewicht darf das für den Gepäckträger vorgesehene Gewicht von 20 kg bzw. das in den Fahrzeugpapieren angegebene Gewicht nicht übersteigen.

Besagte Traglast versteht sich einschließlich des Gewichts des Gepäckträgers selbst. Eventuelle Lasten auf dem Fahrzeug verändern dessen Straßenlage und Fahrverhalten, daher MUSS die Geschwindigkeit UNBEDINGT der Last auf dem Gepäckträger angepasst werden. Bei starkem Wind, beschädigter Fahrbahn oder Straßen mit vielen Kurven muss die Geschwindigkeit noch weiter reduziert werden, um keine Gefahr für den Verkehr bzw. Dritte darzustellen.

Die Last muss gleichmäßig auf dem Gepäckträger verteilt sein. Sie darf nicht über die Breite der Träger hinausragen.

In regelmäßigen Abständen sollte überprüft werden, ob die Schrauben des Gepäckträgers und ggf. des Zubehörs noch gut angezogen sind. Bei Fahrgeschwindigkeiten über 100km/h können bei Gegenwind oder Böen unerwartet extrem hohe Belastungen auftreten. Der Träger, die Lastfixierung oder Teile der Last könnten abgerissen werden. Dies gilt auch beim Transport von Dachboxen.

Sichern Sie die Last immer direkt an der Reling mit einem nicht elastischen Gurt.

Empfehlenswert ist eine zusätzliche Sicherung mit einem Gurt auch bei Ski oder Fahrradtransporten, speziell bei Fahrten auf schlechten Strassen oder Autobahnen.

Bei besonders langen Lasten sind diese ebenfalls vorne und hinten am Fahrzeug zu befestigen.

Verwenden Sie ausschließlich Originalteile von FABBRI PORTATUTTO. Nehmen Sie keinerlei Veränderungen an der Konstruktion des Gepäckträgers vor. Teile des Dachträgers sind aus Kunststoff hergestellt. Kunststoffe altern, wenn sie dauernd der Witterung ausgesetzt sind. Ersetzen Sie Kunststoffteile die spröde, rissig oder beschädigt sind sofort (!Achtung: Kunststoffummantelung der Stahlseile). Für Ersatzteile wenden Sie sich AUSSCHLIESSLICH an Ihren FABBRI PORTATUTTO Vertragshändler.

Für eine lange Lebensdauer Ihres Gepäckträgers sollten Sie diesen vor allem in der Wintersaison regelmäßig reinigen.

Der Gepäckträger ist ausschließlich für den vorgesehenen Gebrauch bestimmt und darf keinesfalls auf andere Weise verwendet werden, als in den Angaben beschrieben ist.

Die mangelnde Beachtung besagter Regel kann Ihre eigene und die Sicherheit anderer beeinträchtigen. Wenn der Gepaecktraeger nicht gebraucht wird, sollte man ihn abmontieren.

Lagern Sie ihn an einem sicheren Ort außerhalb der Reichweite von Kindern, wenn Sie Ihren Gepäckträger FABBRI PORTATUTTO nicht verwenden.

### FABBRI PORTATUTTO srl

Sede Legale Via Belvedere Fogliense, 575 - I - 47836 MONDAINO (RN)

Tel. ++39(0)309638801 - ++39(0)309638802 - Fax ++39(0)309980343 - e-mail: [Info@fabbri.info](mailto:Info@fabbri.info) - website: [www.fabbri.info](http://www.fabbri.info)

## **E** ADVERTENCIAS DE SEGURIDAD

El peso máximo transportable no tiene que superar el previsto para el portaequipajes, establecido en 20 Kg. y/o según lo fijado en el manual del coche.

Dicha carga útil ha de interpretarse incluyendo el peso de la misma baca. Eventuales cargas en el automóvil modifican el equilibrio y el rendimiento del mismo, por lo cual, MODERAR FORZOSAMENTE la velocidad en función de la carga presente en el portaequipajes. En caso de fuerte viento, de caminos llenos de baches o con muchas curvas, reducir aún más la velocidad para no crear peligro al tráfico y/o a terceros.

La carga tiene que estar uniformemente distribuida en el portaequipajes, sin superar la anchura de las barras.

Verificar periódicamente el estado de apriete de los tornillos del portaequipajes y el de posibles accesorios.

En caso de cargas especialmente largas, ligarlas en la parte delantera y trasera del coche.

Algunas partes del portatodo están fabricadas en material plástico. Este puede ponerse viejo ya que está constantemente expuesto a la intemperie. Las partes dañadas, aunque sólo sea en la superficie, deben cambiarse inmediatamente. (Atención: protección de plástico de los cables)

Utilizar sólo piezas originales FABBRI PORTATUTTO. No modificar la estructura del dispositivo por ningún motivo. En caso de piezas de recambio, contactar SÓLO con el concesionario FABBRI PORTATUTTO.

Para garantizar una larga vida al accesorio se aconseja limpiarlo regularmente, sobre todo en invierno.

El accesorio no puede destinarse a ningún otro tipo de uso que no esté contemplado en las indicaciones.

El incumplimiento de dichas reglas puede comprometer su seguridad y la ajena.

Cuando el accesorio FABBRI PORTATUTTO no se utilice, colocarlo en un lugar seguro y lejos del alcance de los niños.

## **GB** SAFETY WARNINGS

The maximum transportable weight must not exceed the weight set for the luggage rack of 20 kg. (165Lb) and or by the car's handbook. This capacity is understood to include the weight of the luggage rack. All loads on the car change the set-up and behaviour of the same and therefore the speed MUST BE OBLIGATORILY moderated in function to the load on the luggage rack. In the event of strong winds, rough roads or ones with many curves, reduce the speed even more so as not to create dangers to traffic and/or others.

The load must be distributed evenly on the luggage rack and it must not exceed the width of the bars .

Periodically check the tightness of the luggage rack screws and of any accessories.

In the case of especially long loads, tie them at the front and the back to the car.

Only use original FABBRI PORTATUTTO parts. Do not alter the structure of the device for whatever reason.

Some parts of the carrier bars are designed in plastic, which is subject to deterioration due to constant bad weather exposure. Any parts showing the least damage, even if only on-surface, must immediately be replaced.

(Beware: cable protection covering is made of plastic)

For spare parts, EXCLUSIVELY contact your FABBRI PORTATUTTO dealer.

To guarantee a long life for your accessory, we recommend cleaning it regularly and especially in winter.

Your accessory cannot be put to any other type of use, other than the one established in the indications.

Failure to observe these rules could compromise your own safety, and that of others. When you are not using your FABBRI PORTATUTTO accessory, put it in a safe place, out of the reach of children.

## **PL** OSTRZEŻENIA BEZPIECZEŃSTWA

Maksymalna masa ładunku nie powinna przekraczać ciężaru ładunku przewidzianego dla bagażników dachowych tj. 20 KG i/lub masy określonej w dowodzie rejestracyjnym pojazdu. Przez ładowność dopuszczalną należy rozumieć masę łączną wraz z ciężarem bagażnika dachowego. Ewentualne ładunki umieszczone na dachu pojazdu zmieniają odległość nadwozia od jezdni i wpływają na zachowanie się pojazdu, dlatego też NALEŻY OBOWIĄZKOWO dostosować prędkość w zależności od ciężaru ładunku na bagażniku dachowym. W przypadku silnego wiatru, drogi wyboistej lub drogi ze znaczną ilością zakrętów należy znacznie zmniejszyć prędkość tak, aby nie spowodować zagrożenia dla ruchu drogowego i/lub osób trzecich.

Ładunek należy rozłożyć równomiernie na bagażniku dachowym.

Ładunek nie powinien przekraczać szerokości belek. Należy okresowo kontrolować prawidłowe dokręcenie śrub bagażnika dachowego i ewentualnych akcesoriów.

Przy prędkości powyżej 100 km/h i w obecności wiatru bocznego lub przeciwnego mogą wytworzyć się siły nadzwyczajne.

Bagażnik dachowy, pasy zaciskowe lub też części ładunku mogą spaść z bagażnika, jeżeli nie zostaną przymocowane w sposób prawidłowy. Dotyczy to również boksów dachowych. Ładunki należy mocować bezpośrednio na belkach Reling przy użyciu sztywnych pasów.

Zalecamy przymocowanie rowerów lub nart dodatkowymi pasami, zwłaszcza podczas ich przewozu na wyboistych drogach lub autostradach. Ładunki wyjątkowo długie należy przymocować zarówno z przodu jak i z tyłu samochodu. Należy korzystać tylko z oryginalnych części FABBRI PORTATUTTO. Nie należy zmieniać struktury urządzenia z żadnego powodu.

Niektóre części bagażnika dachowego wykonane są z materiału plastikowego.

To może spowodować ich zużycie się, jako że części te są wystawiane w sposób ciągły na działanie czynników atmosferycznych.

Uszkodzone części należy wymienić natychmiastowo nawet, jeżeli została uszkodzona tylko ich powierzchnia (uwaga: chronić plastikową osłonę przewodów).

W celu wykonania ewentualnej wymiany części należy zwrócić się TYLKO I WYŁĄCZNIE do sprzedawcy FABBRI PORTATUTTO.

Regularne czyszczenie urządzenia, zwłaszcza w sezonie zimowym, gwarantuje jego długoterminową żywotność.

Urządzenie musi być wykorzystywane do użytku zgodnego z przewidzianym we wskazówkach użytkownika.

Nieprzestrzeżenie tych zasad może zagrozić waszemu bezpieczeństwu i innych osób trzecich.

Urządzenie należy przechowywać w bezpiecznym miejscu poza zasięgiem dzieci w przypadku nie używania produktu FABBRI PORTATUTTO.

**FABBRI PORTATUTTO srl**

Sede Legale Via Belvedere Fogliense, 575 - I - 47836 MONDAINO (RN)

Tel. ++39(0)309638801 - ++39(0)309638802 - Fax ++39(0)309980343 - e-mail: [Info@fabbri.info](mailto:Info@fabbri.info) - website: [www.fabbri.info](http://www.fabbri.info)



### **I** GARANZIA DI UTILIZZO

Si declina ogni responsabilità in caso di mancata applicazione delle istruzioni nel montaggio e nell'utilizzo del prodotto.

Eventuali diritti al risarcimento possono subentrare solo presentando gli scontrini di cassa ed una dettagliata documentazione fotografica del corretto montaggio del prodotto in cui risultino inequivocabili l'identificazione dello stesso e della vettura.

### **D** GARANTIE DER NUTZUNG

Wir übernehmen keine Verantwortung für den Fall, dass die Anweisungen bei der Montage und Verwendung des Produkts nicht beachtet werden.

Mögliche Entschädigungsansprüche können nur durch Vorlage der Rechnung und eine detaillierte Fotodokumentation der korrekten Montage des Produkts, in der die Identifizierung des Fahrzeugs und des Produkts eindeutig ist, erfolgen.

### **ES** GARANTÍA DEL USUARIO

Declinamos toda responsabilidad en caso de no aplicar las instrucciones en el montaje y uso del producto.

Los posibles derechos de compensación solo pueden tener lugar presentando las cajas registradoras y una documentación fotográfica detallada del correcto montaje del producto en el que la identificación de los mismos y el automóvil es inequívoca.

### **GB** WARRANTY OF USE

We decline all responsibility in case of failure to apply the instructions during assembly & use of the product.

Any rights to compensation can only occur by presenting cash receipts & a detailed photographic documentation of the correct assembly of the product in which the product & vehicle identification is unequivocal.

### **F** GARANTIE D'UTILISATION

Nous déclinons toute responsabilité en cas de non-respect des instructions d'assemblage et d'utilisation du produit.

Les éventuels droits à la compensation ne peuvent avoir lieu que par la présentation du reçu d'achat et d'une documentation photographique détaillée de l'assemblage correct du produit, dans lesquels sont évidents et sans équivoque, l'identification du produit et de la voiture.



*Un Italiano Vero!*

**FABRI PORTATUTTO srl**

Sede Legale Via Belvedere Fogliense, 575 - I - 47836 MONDAINO (RN)

Tel. ++39(0)309638801 - ++39(0)309638802 - Fax ++39(0)309980343 - e-mail: [Info@fabri.info](mailto:Info@fabri.info) - website: [www.fabri.info](http://www.fabri.info)



*Un Italiano Vero!*

**FABBRI PORTATUTTO srl**

Sede Legale Via Belvedere Fogliense, 575 - I - 47836 MONDAINO (RN)

Tel. ++39(0)309638801 - ++39(0)309638802 - Fax ++39(0)309980343 - e-mail: [Info@fabbri.info](mailto:Info@fabbri.info) - website: [www.fabbri.info](http://www.fabbri.info)